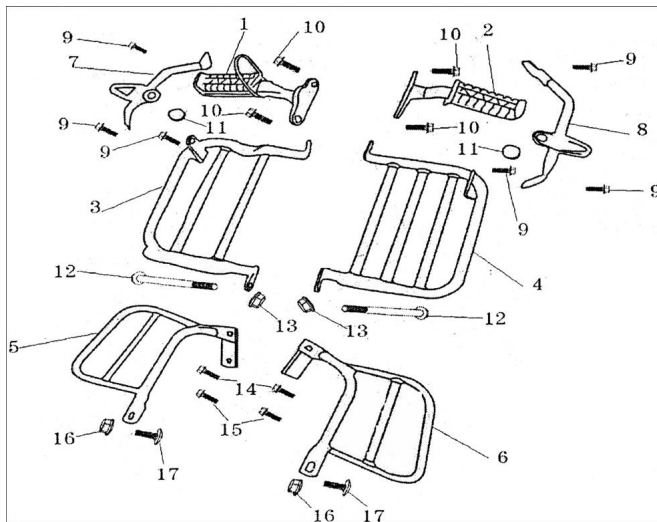


CONJUNTO PEDALINES



Calificación Sin calificación

Precio

Modificador de variación de precio

Precio base con impuestos

Precio con descuento

Precio de venta con descuento

Precio de venta

Precio de venta sin impuestos

Descuento

Cantidad de impuesto

[Haga una pregunta del producto](#)

| Descripción | Ref. | Título | Código |
|-------------|------|------------------|---------|
| | 1 | PEDALIN A | 4-42500 |
| | 2 | PEDALIN A | 4-42600 |
| | 3 | PARRILLA TRASERA | 4-42530 |

ESTRUCTURA : CONJUNTO PEDALINES

| Ref. | Título | Código | |
|------|---------------------------------|---------|--|
| | | DERECHA | |
| 4 | PARRILLA TRASERA | 4-42630 | |
| 5 | PARRILLA | 4-53126 | |
| 6 | PARRILLA | 4-53127 | |
| 7 | SOPORTE PEDALIN DERECHO | 4-42560 | |
| 8 | SOPORTE PEDALIN | 4-42620 | |
| 9 | TORNILLO M8 X 20 | | |
| 10 | TORNILLO M12 X 1.25 X 25 | | |
| 11 | O-RING | 4-42516 | |
| 15 | TORNILLO M6 X 12 | | |
| 16 | TUERCA M6 | | |
| 17 | TORNILLO ESPECIAL M6 X 16 | 4-43715 | |