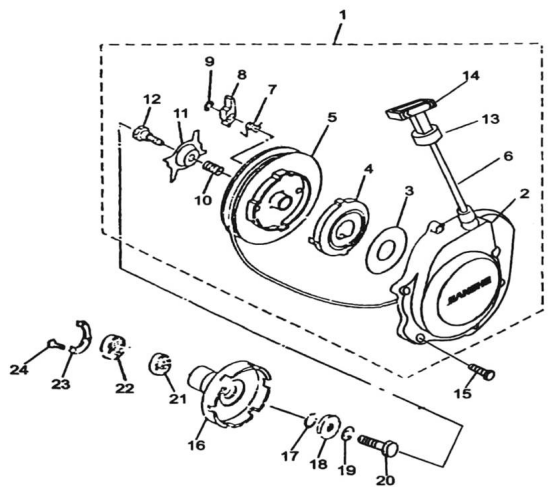


CONJUNTO PIOLA DE ARRANQUE



Calificación Sin calificación

Precio

Modificador de variación de precio

Precio base con impuestos

Precio con descuento

Precio de venta con descuento

Precio de venta

Precio de venta sin impuestos

Descuento

Cantidad de impuesto

[Haga una pregunta del producto](#)

Descripción	Ref.	Título	Código
	1		
	2	UNIDAD C	
	3	PLATO	

MOTOR : CONJUNTO PIOLA DE ARRANQUE

Ref.	Título	Código
4		
5	UNIDAD PLACA TR	
6	PLATO	
7	RESORTE TORSION	
8	GATILLO	
9	CHAVETA 6	
10	RESORTE	
11	GUIA	
12	TORNILLO	
13	PALANCA DE	
14	TORNILLO PALANCA DE	
15	TORNILLO	
16	VOLANTE	
17	O-RING	

Ref.	Título	Código
	18	
	19	
	20	TORNILLO
	21	RETEN
	22	
	23	PLACA DE PRESION
	24	TORNILLO M5X16