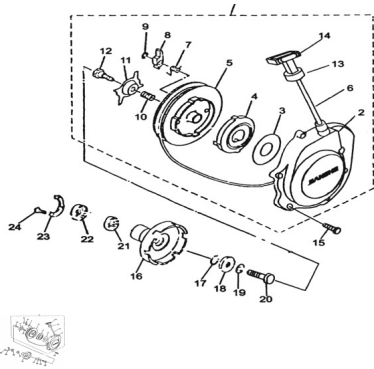


CONJUNTO PIOLA DE ARRANQUE



Calificación Sin calificación

Precio

Modificador de variación de precio

Precio base con impuestos

Precio con descuento

Precio de venta con descuento

Precio de venta

Precio de venta sin impuestos

Descuento

Cantidad de impuesto

[Haga una pregunta del producto](#)

Descripción	Ref.	Título	Código
	1		
	2	UNIDAD C	
	3	PLATO	
	4		
	5	UNIDAD PLACA TR	

MOTOR : CONJUNTO PIOLA DE ARRANQUE

Ref.	Título	Código
6	PLATO	
7	RESORTE TORSION	
8	GATILLO	
9	CHAVETA 6	
10	RESORTE	
11	GUIA	
12	TORNILLO	
13	PALANCA DE	
14	TORNILLO PALANCA DE	
15	TORNILLO	
16	VOLANTE	
17	O-RING	
18		
19		

Ref.	Título	Código
20	TORNILLO	
21	RETEN	
22		
23	PLACA DE PRESION	
24	TORNILLO M5X16	