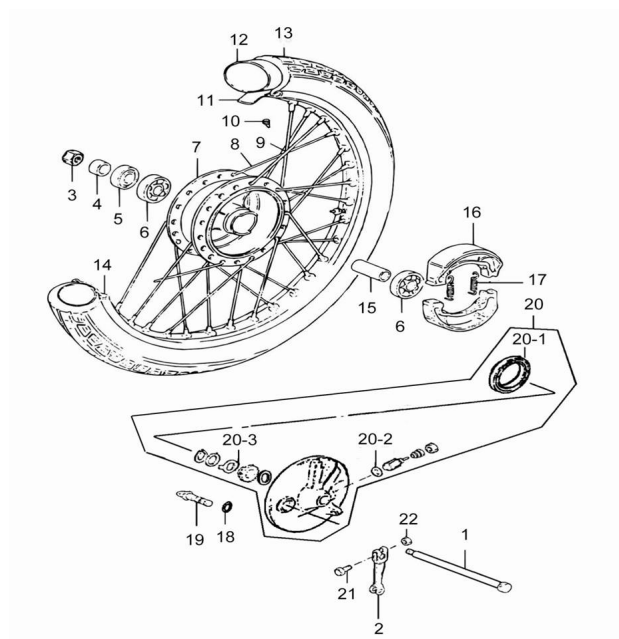


CONJUNTO RUEDA DELANTERA (RAYOS)



Calificación Sin calificación

Precio

Modificador de variación de precio

Precio base con impuestos

Precio con descuento

Precio de venta con descuento

Precio de venta

Precio de venta sin impuestos

Descuento

Cantidad de impuesto

[Haga una pregunta del producto](#)

Descripción	Ref.	Título	Código
	20-1	O-RING LEVA FRENO TRASERO	
	20-2	BUJE	

ESTRUCTURA : CONJUNTO RUEDA DELANTERA (RAYOS)

Ref.	Título	Código	
	20-3	REENVIO	
1	EJE DELANTERO		
2	PALANCA FRENO DE LANTERO		
3	TUERCA EJE DE RUEDA DE LANTERO		
4			
5	RETEN 17X38X5		
6			
7	MAZA RUEDA DE LANTERA		
8	RAYO INTERNO		
9	RAYO EXTERNO		
10	NIPLE RAYOS DE RUEDA		
11	ARO LLANTA DELANTERA		
12	CAMARA RUEDA DE LANTERA		
13	CUBIERTA		
14	LLANTA 1.60X18		
15			
16	ZAPATA DE FRENO		

ESTRUCTURA : CONJUNTO RUEDA DELANTERA (RAYOS)

Ref.	Título	Código	
	17	RESORTE ZAPATA DE FRENO	
	18		
	19	LEVA FRENO	
	20	CENTRO RUEDA	
	21	TORNILLO SUJECION PALANCA DE FRENO	
	22	TUERCA AJUSTE PALANCA	