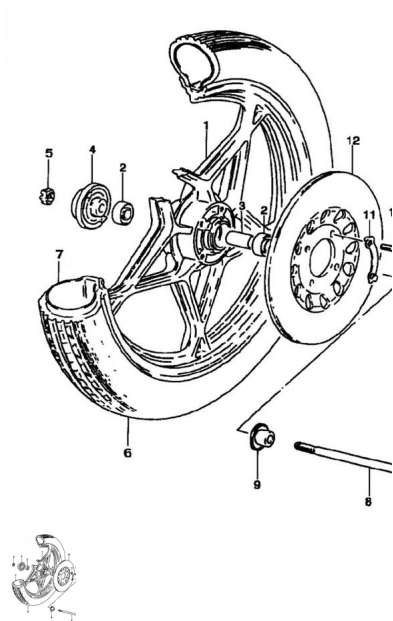


CONJUNTO RUEDA DELANTERA



Calificación Sin calificación

Precio

Modificador de variación de precio

Precio base con impuestos

Precio con descuento

Precio de venta con descuento

Precio de venta

Precio de venta sin impuestos

Descuento

Cantidad de impuesto

[Haga una pregunta del producto](#)

Descripción

Ref.	Título	Código
1	LLANTA, RUEDA DEL	53-41110

ESTRUCTURA : CONJUNTO RUEDA DELANTERA

Ref.	Título	Código
	ANTERA	
2	DISTANCIA DOR	53-41112
3	RODAMIEN TO	53-41161
4	REENVIO	53-41150
5	TUERCA M8	53-GB618
6	CUBIERTA DELANTER A	53-41121
7	CAMARA, CUBIERTA DELANTER A	53-41122
8	EJE RUEDA DELANTER A	53-41111
9	DISTANCIA DOR	53-41112
10	TORNILLO INTERIOR M8X28	53-GB70
11	CHAPA DE BLOQUEO TORNILLO DISCO DE FRENO	53-44103
12	DISCO DE FRENO DEL ANTERO	53-44101