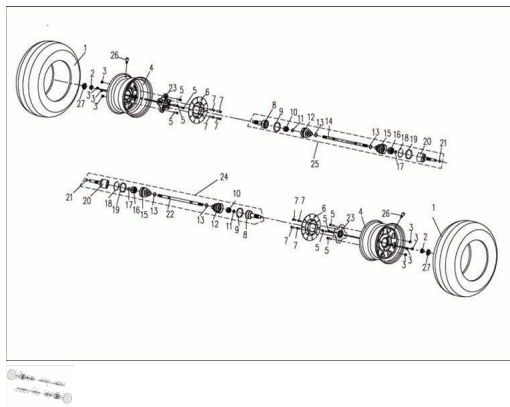


CONJUNTO RUEDA DELANTERA



Calificación Sin calificación

Precio

Modificador de variación de precio

Precio base con impuestos

Precio con descuento

Precio de venta con descuento

Precio de venta

Precio de venta sin impuestos

Descuento

Cantidad de impuesto

[Haga una pregunta del producto](#)

Descripción	Ref.	Título	Código
	1	CUBIERTA	8-80010
	2	TUERCA DE EJE DE LLANTA	
	3	TUERCA DE MONTAJE DE LLANTA	
	4	LLANTA D ELANTERA	

ESTRUCTURA : CONJUNTO RUEDA DELANTERA

Ref.	Título	Código
	5	TORNILLO DE SUJECION DE RUEDA
	6	DISCO DE FRENO DE LANTERO
	7	TORNILLO DE FRENO DE DISCO
	8	CUPLA DE
	9	
	10	
	11	
	12	CUBIERTA DE
	13	
	14	EJE DELANTERO DERECHO
	15	CUBIERTA DE
	16	
	17	
	18	

Ref.	Título	Código
	19	
	20	CUPLA
	21	ANILLO SEEGER 3
	22	EJE DELA NTERO
	23	SOPORTE DE MONTAJE DE RUEDA
	24	PALIER DE
	25	PALIER DE
	26	VALVULA DE INFLADO
	27	TAPA DE RUEDA