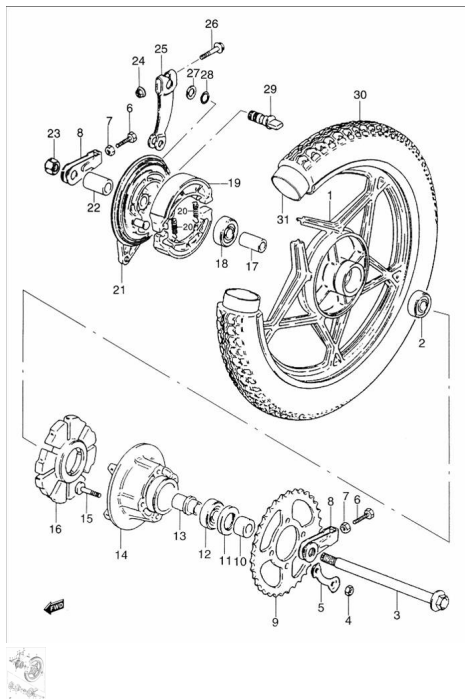


## CONJUNTO RUEDA TRASERA (ALEACION)



Calificación Sin calificación

**Precio**

Modificador de variación de precio

Precio base con impuestos

Precio con descuento

Precio de venta con descuento

Precio de venta

Precio de venta sin impuestos

Descuento

Cantidad de impuesto

[Haga una pregunta del producto](#)

Descripción	Ref.	Título	Código
	1	LLANTA TRASERA ALEACION NEGRO	
	1	LLANTA TRASERA ALEACION	

**ESTRUCTURA : CONJUNTO RUEDA TRASERA (ALEACION)**

---

Ref.	Título	Código
		GRIS
1	LLANTA TRASERA ALEACION DORADA	
2		
3	EJE DE RUEDA TRASERA	
4	TUERCA	
5		
6	TORNILLO DE TIRA CADENA	
7	TUERCA	
8	TIRA CADENA	
9	CORONA Z=39	
10		
11	RETEN	
12		
13	RETEN PO	
14	PORTA CORONA	
15	TORNILLO PIÑÓN TRASERO	
16	MANCHON PORTA CORONA	
17		

**ESTRUCTURA : CONJUNTO RUEDA TRASERA (ALEACION)**

---

Ref.	Título	Código
18		
19	ZAPATA DE FRENO	
20	RESORTE ZAPATA DE FRENO	
21	TAPA MAZA TRASERA	
22		
23	TUERCA EJE TRASERO	
24	TUERCA, SUJECION SENSOR	
25	PALANCA TAPA MAZA TRASERA	
26	TORNILLO SUJECION PALANCA DE FRENO	
27		
28	O-RING LEVA FRENO TRASERO	
29	LEVA DE FRENO TRASERO	
30	CUBIERTA RUEDA TRASERA	
31	CAMARA RUEDA TRASERA	