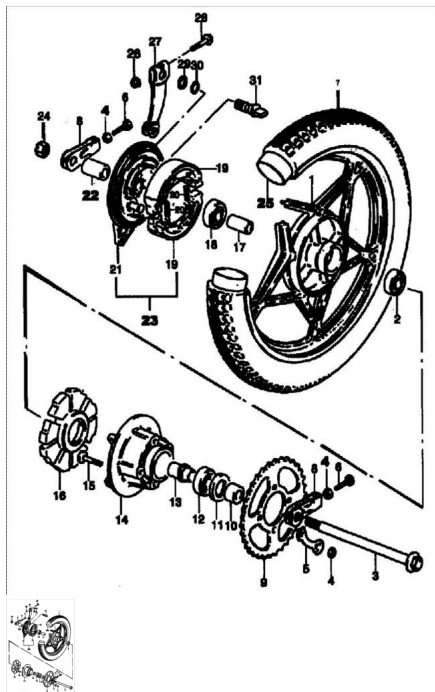


CONJUNTO RUEDA TRASERA



Calificación Sin calificación

Precio

Modificador de variación de precio

Precio base con impuestos

Precio con descuento

Precio de venta con descuento

Precio de venta

Precio de venta sin impuestos

Descuento

Cantidad de impuesto

[Haga una pregunta del producto](#)

Descripción	Ref.	Título	Código
	1	CONJUNTO MAZA TRASERA	53-41210
	2	RODAMIEN TO 6302	53-42219
	3	EJE RUEDA TRASERA	53-41212

ESTRUCTURA : CONJUNTO RUEDA TRASERA

Ref.	Título	Código
4	TUERCA M8	53-GB617-3
5	CHAPA BLOQUEO TORNILLO CORONA	53-41203
6	TORNILLO M8X50	53-GB578-7
7	CUBIERTA TRASERA	53-41221
8	TIRA CADENA	53-53224
9	CORONA	53-41201
10	ESPACIAD OR TRASERO DERECHO	53-41213
11	RETEN	53-42215
12	RODAMIEN TO	53-42219-1
13	ESPACIAD OR RODAM IENTOS LADO IZQUIERDO	53-41241
14	PORTA CORONA	53-41313
15	TORNILLO M8X35	53-90105-1
16	MANCHON	53-42311
17	DISTANCIA DOR	53-42214
18	RODAMIEN TO	53-42219-2
19	ZAPATA FRENO TRASERO	53-42211
20	RESORTE ZAPATA FRENO TRASERA	53-42213
21	TAPA DE MAZA	53-42215-1
22	ESPACIAD OR DERECHO RUEDA TRASERA	53-41212-1
23	CONJUNTO ZAPATA DE FRENO Y TAPA DE MAZA	53-42210
24	TUERCA H EXAGONAL AUTOBLOQUEANTE M 14 X 1,25	53-GB618-3
25	CAMARA	53-41222
26	TUERCA H EXAGONAL M6	53-GB617-8

ESTRUCTURA : CONJUNTO RUEDA TRASERA

Ref.	Título	Código
27	BRAZO PALANCA DE FRENO	53-42212
28	TORNILLO M8X20	53-GB578-1 8
29	ARANDELA JUNTA	53-42216
30	O-RING	53-42217
31	LEVA FRENO TRASERO	53-42214-1