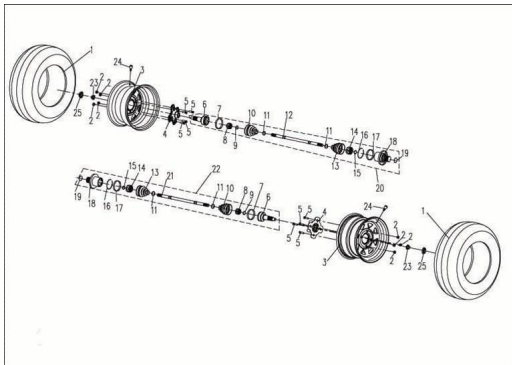


CONJUNTO RUEDA TRASERA



Calificación Sin calificación

Precio

Modificador de variación de precio

Precio base con impuestos

Precio con descuento

Precio de venta con descuento

Precio de venta

Precio de venta sin impuestos

Descuento

Cantidad de impuesto

[Haga una pregunta del producto](#)

Descripción	Ref.	Título	Código
	1	CUBIERTA TRASERA 25X10.0-12	8-80005
	2	TUERCA DE EJE DE LLANTA	
	3	LLANTA TRASERA	
	4	SOPORTE DE MONTAJE DE RUEDA TRASERA	
	5	TORNILLO DE	

ESTRUCTURA : CONJUNTO RUEDA TRASERA

Ref.	Título	Código
		SUJECION DE RUEDA
6	CUPLA	
7		
8		
9		
10	CUBIERTA DE	
11		
12	EJE TRASERO DERECHO	
13	CUBIERTA DE	
14		
15		
16		
17		
18	CUPLA	
19	ANILLO SEEGER 3	

ESTRUCTURA : CONJUNTO RUEDA TRASERA

Ref.	Título	Código	
	20	PALIER DE	
	21	EJE TRASERO	
	22	PALIER DE	
	23	CUBIERTA EJE FRONTAL	8-80145
	24	VALVULA DE INFLADO	
	25	TAPA DE RUEDA	