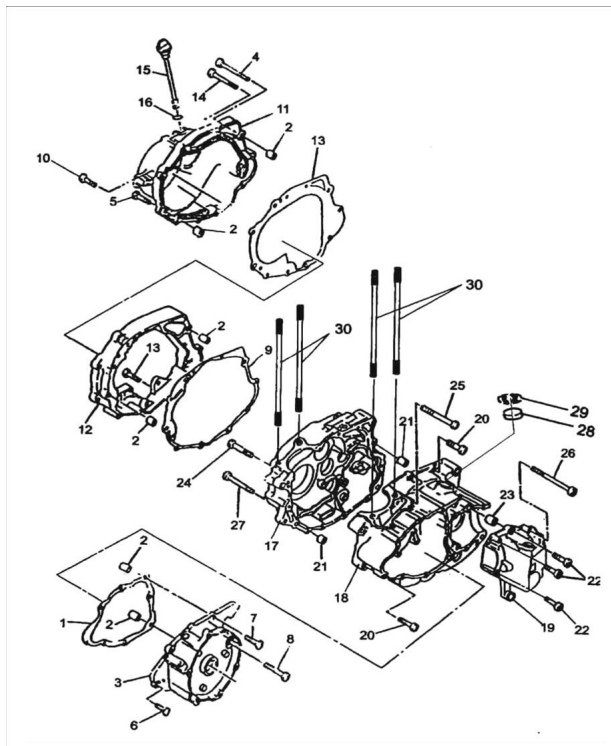


CONJUNTO SEMI-CARTER



Calificación Sin calificación

Precio

Modificador de variación de precio

Precio base con impuestos

Precio con descuento

Precio de venta con descuento

Precio de venta

Precio de venta sin impuestos

Descuento

Cantidad de impuesto

[Haga una pregunta del producto](#)

Descripción	Ref.	Título	Código
	1	JUNTA TAPA CARTER	

Ref.	Título	Código	
		LADO	
2	PERNO GUIA 9953 0-12016	33-Q/JR YP9-1	
3			
4	TORNILLO	33-Q/JR YP8-5	
5	TORNILLO	33-Q/JR YP8-6	
6	TORNILLO	33-Q/JR YP8-7	
7	TORNILLO	33-Q/JR YP8-8	
8	TORNILLO	33-Q/JR YP8-9	
9	JUNTA SE MICARTER		
10	TORNILLO	33-Q/JR YP8-10	
11			
12	TAPA SEM ICARTER DERECHA		
13	JUNTA TAPA CARTER LADO DERECHO		
14	TORNILLO	33-Q/JR YP8-11	
15	VARILLA DE MEDIR EL NIVEL		

Ref.	Título	Código	
16	O-RING		
17			
18			
19			
20	TORNILLO	33-Q/JR YP8-12	
21	PERNO GUIA 10X14	33-FA-3000	
22	TORNILLO M6X35		
23	PERNO 99 510-06060	33-Q/JR YP	
24	TONILLO 9	33-Q/JR YP8-13	
25	TORNILLO	33-Q/JR YP8-14	
26	TORNILLO M6X160		
27	TORNILLO	33-Q/JR YP8-15	
28	TAPON		
29	CHAVETA 28		
30			

