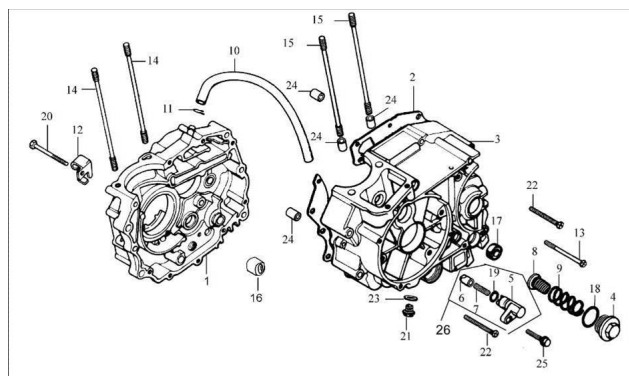


CONJUNTO SEMICARTER



Rating: Not Rated Yet

Price:

Variant price modifier:

Base price with tax:

Price with discount:

Salesprice with discount:

Sales price:

Sales price without tax:

Discount:

Tax amount:

[Ask a question about this product](#)

Description	Ref.	Título	Código
	1	SEMICART ER LADO EMBRAGUE	28-11110
	2	JUNTA CENTRAL S EMICARTE R	28-11119
	3	SEMICART ER LADO VOLANTE	28-11210
	4	TAPON FILTRO DE ACEITE	28-15463
	5	CLAVIJA SUJETA PALANCA	28-11231

MOTOR : CONJUNTO SEMICARTER

Ref.	Título	Código	
	6	BUJE	28-11232
	7	RESORTE CLAVIJA SUJETA PALANCA	28-11233
	8	ELEMENTO FILTRANTE	28-15450
	9	RESORTE SUJETA FILTRO DE ACEITE	28-15461
	10	MANGUER A RESPIRA CION CARTER	28-20152
	11	ABRAZADE RA	28-20153
	12	FIJACION CABLE DE EMBRAGUE	28-22824
	13	TORNILLO M6 X 95	28-GB/T166 74-5
	14	ESPARRAG O A DEL CILINDRO	28-12342
	15	ESPARRAG O B DEL CILINDRO	28-12343
	16	RODAMIEN TO DE AGUJA HK212810	28-GB/T290
	17	RETEN DE ACEITE 14 X 28 X 7	28-24190
	18	O-RING 35,5 X 3	28-15462
	19	O-RING 13 X 2,5	28-11234
	20	TORNILLO M6 X 55	28-GB/T166 74-6
	21	TORNILLO DESAGOTE ACEITE CARTER	28-11212
	22	TORNILLO M6 X 50	28-GB/T166 74-7
	23	ARANDELA TAPON DE ACEITE CARTER	28-11213
	24	BUJE GUIA 10 X 14	28-11118
	25	TORNILLO M6 X 25	28-GB/T166 74-8
	26	CONJUNTO CLAVIJA SUJETA PALANCA	28-11230

