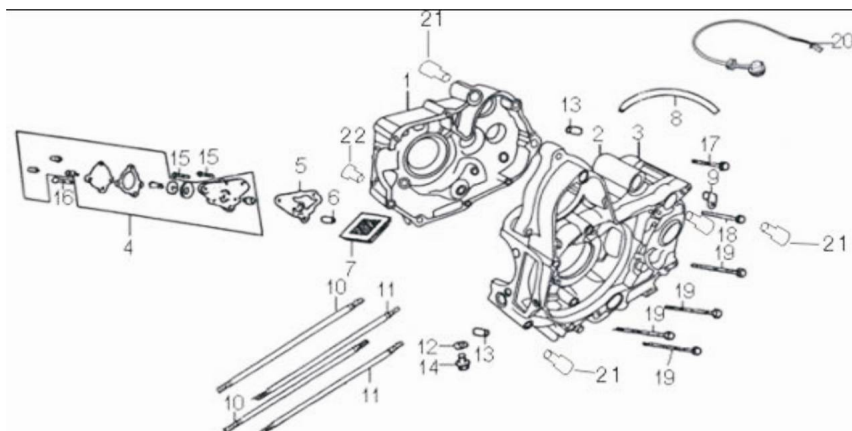


CONJUNTO SEMICARTER



Calificación Sin calificación

Precio

Modificador de variación de precio

Precio base con impuestos

Precio con descuento

Precio de venta con descuento

Precio de venta

Precio de venta sin impuestos

Descuento

Cantidad de impuesto

[Haga una pregunta del producto](#)

Descripción	Ref.	Título	Código
	1		1-101210
	2	JUNTA SE MICARTER	1-101199
	3		1-101110
	4	C. BOMBA DE ACEITE	1-105100
	5	JUNTA BOMBA DE ACEITE	1-105198
	6		1-105197

MOTOR : CONJUNTO SEMICARTER

Ref.	Título	Código
7	FILTRO ACEITE	1-105211
8	TUBO SALIDA DE AIRE	1-105401
9		1-101198
10	TORNILLO	1-101193
11	TORNILLO	1-101194
12		
13	PERNO GUIA 10 X 14	
14	PLUG DRENAJE M12	1-105099
15	TORNILLO M6 X 16	
16	TORNILLO M6 X 22	
17	TORNILLO M6 X 50	
18	TORNILLO M6 X 60	
19	TORNILLO M6 X 65	
20		1-377200
21		1-80015
22		1-80020