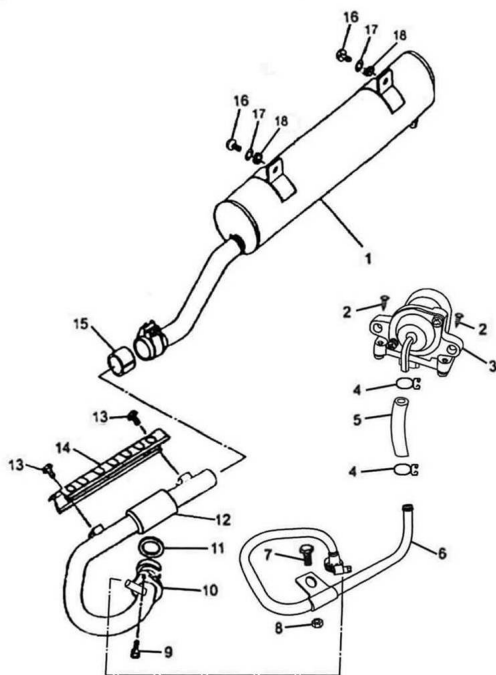


CONJUNTO SILENCIADOR



Calificación Sin calificación

Precio

Modificador de variación de precio

Precio base con impuestos

Precio con descuento

Precio de venta con descuento

Precio de venta

Precio de venta sin impuestos

Descuento

Cantidad de impuesto

[Haga una pregunta del producto](#)

| Descripción | Ref. | Título | Código |
|-------------|------|--------|--------|
| | 1 | | |

MOTOR : CONJUNTO SILENCIADOR

| Ref. | Título | Código | |
|------|--|--------|--|
| 2 | TORNILLO M6X16 | | |
| 3 | VALVULA DE AGREG ACION DE AIRE | | |
| 4 | SEGURO DE ACERO 2 | | |
| 5 | TUBO 2 | | |
| 6 | TUBO UNIDAD A | | |
| 7 | TORNILLO M6X12 | | |
| 8 | TUERCA M6 | | |
| 9 | TORNILLO M6X20 | | |
| 10 | | | |
| 11 | TUERCA TUBO ESCAPE | | |
| 12 | UNIDAD TUBO ESCAPE | | |
| 13 | TORNILLO M6X10 | | |
| 14 | UNIDAD PLACA TERMAL DE TUBO ESCAPE | | |
| 15 | RETEB TUBO DE ESCAPE | | |
| 16 | TORNILLO M8X20 | | |
| 17 | | | |
| 18 | | | |

| Ref. | Título | Código | |
|------|--------|--------|--|
| | | | |