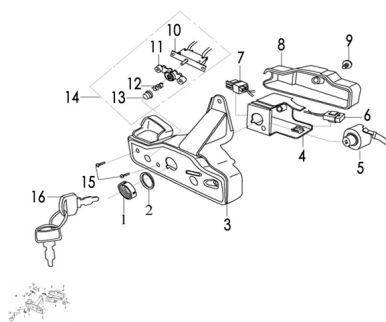


## CONJUNTO TABLERO DE IGNICION



Calificación Sin calificación

**Precio**

Modificador de variación de precio

Precio base con impuestos

Precio con descuento

Precio de venta con descuento

Precio de venta

Precio de venta sin impuestos

Descuento

Cantidad de impuesto

[Haga una pregunta del producto](#)

Descripción	Ref.	Título	Código
	1		G8-35412
	2	JUNTA	G8-35413
	3	TAPA DEL ANTERA TABLERO DE IGNICION	G8-27386
	4	SOPORTE TABLERO DE IGNICION	G8-27387
	5	TAMBOR DE IGNICION	G8-35411

**GENERADOR : CONJUNTO TABLERO DE IGNICION**

---

Ref.	Título	Código	
6	FUSIBLE	G8-35240	
7	DIODO	G8-31112	
8	TAPA TRASERA TABLERO DE IGNICION	G8-35341	
9	TORNILLO TRASERO FIJACION TABLERO DE IGNICION	G8-35345	
10	FUSIBLE II	G8-28411	
11	SOPORTE FIJACION FUSIBLE	G8-28412	
12	RESORTE BOTON FUSIBLE	G8-28413	
13	BOTON FUSIBLE	G8-28414	
14		G8-28410	
15	TORNILLO M3X12 TABLERO DE IGNICION	G8-GB/T 818	
16	TAMBOR DE IGNICION	G8-35411	