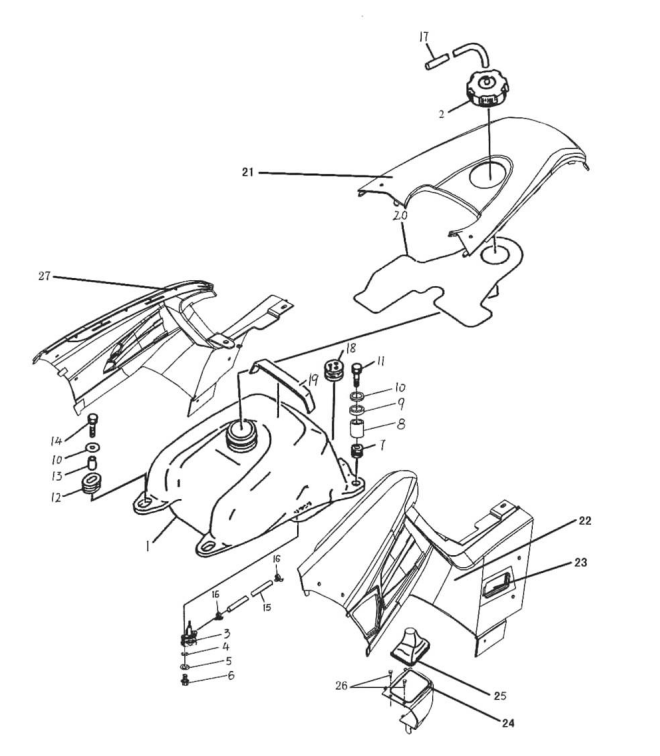


CONJUNTO TANQUE DE COMBUSTIBLE



Calificación Sin calificación

Precio

Modificador de variación de precio

Precio base con impuestos

Precio con descuento

Precio de venta con descuento

Precio de venta

Precio de venta sin impuestos

Descuento

Cantidad de impuesto

[Haga una pregunta del producto](#)

Descripción	Ref.	Título	Código
	1		

ESTRUCTURA : CONJUNTO TANQUE DE COMBUSTIBLE

Ref.	Título	Código
2		
3		
4		
5		
6	TORNILLO M6X12	
7	EJE GOMA DE TANQUE DE COMB USTIBLE	
8		
9		
10		
11	TORNILLO M6X40	
12	EJE GOMA DE TANQUE DE COMB USTIBLE	
13		
14	TORNILLO M6X35	
15	TUBO DE ADMISION DE COMB USTIBLE	
16	CIERRE CABLE DE ACERO	
17		

ESTRUCTURA : CONJUNTO TANQUE DE COMBUSTIBLE

Ref.	Título	Código	
18	SOPORTE		
19	POLEA DEL CIGÜEÑAL		
20	GOMA AN		
21			
21			
21			
21			
21			
21			
21			
21			
22			
22			
22			
22			
22			
22			
22			

ESTRUCTURA : CONJUNTO TANQUE DE COMBUSTIBLE

Ref.	Título	Código
23		
23		
23		
23		
24		
24		
24		
24		
24		
24		
25		
26	TORNILLO	
27		
27		
27		
27		
27		
27		

Ref.	Título	Código
27		