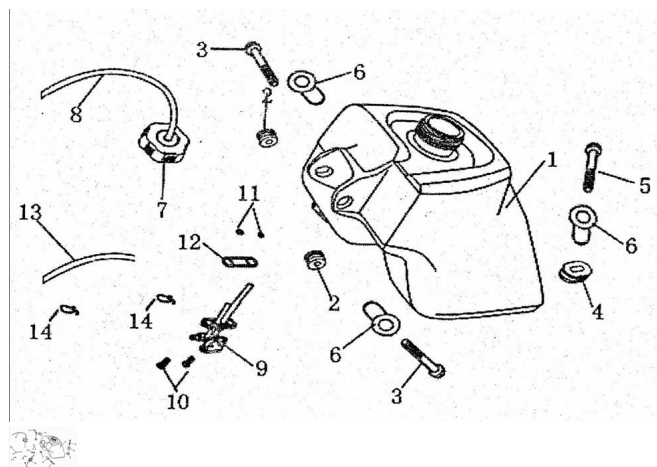


## CONJUNTO TANQUE DE NAFTA



Calificación Sin calificación

**Precio**

Modificador de variación de precio

Precio base con impuestos

Precio con descuento

Precio de venta con descuento

Precio de venta

Precio de venta sin impuestos

Descuento

Cantidad de impuesto

[Haga una pregunta del producto](#)

Descripción	Ref.	Título	Código
	1	TANQUE DE NAFTA ZCT 110	4-16610
	2	BUJE DE GOMA FRONTAL	4-16811
	3	TORNILLO M6	
	4	APOYO TRASERO TANQUE DE NAFTA	4-16812
	5	TORNILLO M6 X 30	

**ESTRUCTURA : CONJUNTO TANQUE DE NAFTA**

---

Ref.	Título	Código
6	BUJE PASANTE	4-16868
7	TAPA TANQUE DE NAFTA	4-16500
8	TUBO TAPA TANQUE DE NAFTA	4-16512
9	CANILLA DE NAFTA	4-16910
10	TORNILLO M6 X 16	4-GB/T818
11	O-RING SUPERIOR	4-16913
12	GOMA INFERIOR TANQUE DE NAFTA	4-16918
13	TUBO SECUNDARIO DE NAFTA	4-16932
14		4-16934