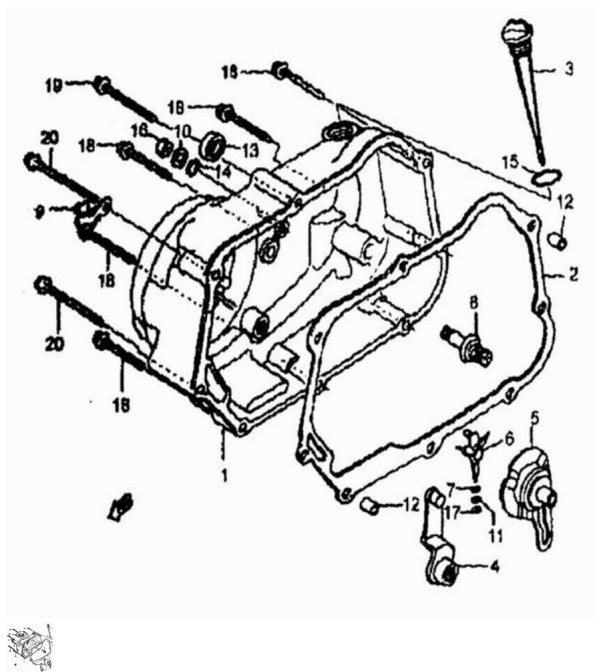


CONJUNTO TAPA CARTER LADO EMBRAGUE



Calificación Sin calificación

Precio

Modificador de variación de precio

Precio base con impuestos

Precio con descuento

Precio de venta con descuento

Precio de venta

Precio de venta sin impuestos

Descuento

Cantidad de impuesto

[Haga una pregunta del producto](#)

Descripción	Ref.	Título	Código
	1	TAPA CARTER	
	2	JUNTA DE TAPA CARTER	

MOTOR : CONJUNTO TAPA CARTER LADO EMBRAGUE

Ref.	Título	Código
3	VARILLA DE ACEITE	
4	PALANCA DE EMBRAGUE	
5	SOPORTE DE PALANCA	
6	VARILLA DE PALANCA	
7	BOLILLA	
8	DINAMO DE TAPA CARTER	
9		
10		
11		
12	BUJE DE R	
13	RETEN 13.8X24.5	
14	O RING 9X1.6	
15	O RING 18X3	
16	TUERCA M8	
17	O RING	
18	TORNILLO C/FLANGE M6X40	
19	TORNILLO C/FLANGE M6X65	

Ref.	Título	Código	
	20	TORNILLO C/FLANGE M6X80	