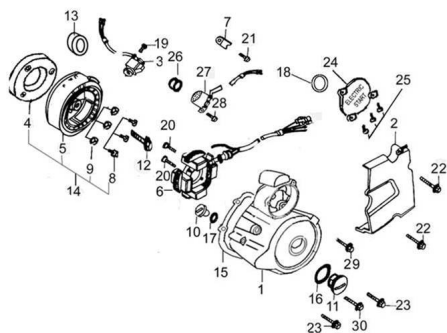


CONJUNTO TAPA DE CARTER LADO VOLANTE Y ESTATOR



Calificación Sin calificación

Precio

Modificador de variación de precio

Precio base con impuestos

Precio con descuento

Precio de venta con descuento

Precio de venta

Precio de venta sin impuestos

Descuento

Cantidad de impuesto

[Haga una pregunta del producto](#)

| Descripción | Ref. | Título | Código |
|-------------|------|--------------------------------------|----------|
| | 1 | TAPA CARTER LADO VOLANTE | 28-11411 |
| | 2 | TAPA CUBRE PIÑÓN | 28-11451 |
| | 3 | BOBINA DE INDUCCION DE ARRANQUE | 28-31280 |
| | 4 | SOPORTE PORTA EN GRANAJE DE ARRANQUE | 28-28110 |

MOTOR : CONJUNTO TAPA DE CARTER LADO VOLANTE Y ESTATOR

| Ref. | Título | Código | |
|------|--|---------------------|--|
| 5 | CAMPANA VOLANTE MAGNETIC O | 28-31110 | |
| 6 | ESTATOR | 28-31210 | |
| 7 | SOPORTE DE CABLES | 28-31911 | |
| 8 | TORNILLO M8 X 30 | 28-GB/T70.1 | |
| 9 | ARANDELA RESORTE Ø8 | 28-GB/T93 | |
| 10 | VENTANA DE PUESTA PUNTO | 28-11412 | |
| 11 | TAPON TAPA CARTER LADO VOLANTE | 28-11413 | |
| 12 | BULON TRABA CIGÜEÑAL | 28-31311 | |
| 13 | RETEN DE ACEITE 50 X 34 X 7 | 28-13190 | |
| 14 | VOLANTE MAGNETIC O | 28-31102 | |
| 15 | JUNTA TAPA CARTER LADO EMBRAGUE | 28-11419 | |
| 16 | O-RING TAPON TAPA CARTER LADO VOLANTE | 28-11415 | |
| 17 | O-RING VENTANA DE PUESTA A PUNTO | 28-11414 | |
| 18 | O-RING 63 X 3 | 28-11422 | |
| 19 | TORNILLO M5 X 16 | 28-GB/T818 | |
| 20 | TORNILLO M5 X 30 | 28-GB/T818 -1 | |
| 21 | TORNILLO M6 X 25 | 28-GB/T166 74-8 | |
| 22 | TORNILLO M 6 X 28 | 28-GB/T166 74-9 | |
| 23 | TORNILLO M 6 X 40 | 28-GB/T166 74-10 | |
| 24 | CUBRE SOLENOID E DE ARRANQUE | 28-11421 | |
| 25 | TORNILLO M 6 X 20 | 28-GB/T166 74-11 | |

MOTOR : CONJUNTO TAPA DE CARTER LADO VOLANTE Y ESTATOR

| Ref. | Título | Código | |
|------|--|---------------------|--|
| 26 | SELLADOR DE ACEITE DE INDICADOR NEUTRO | 28-35740 | |
| 27 | INDICADOR DEL NEUTRO | 28-35710 | |
| 28 | TORNILLO M6 X 25 | 28-GB/T166 74-8 | |
| 29 | TORNILLO M 6 X 25 | 28-GB/T166 74-12 | |
| 30 | TORNILLO M6 X 50 | 28-GB/T166 74-4 | |