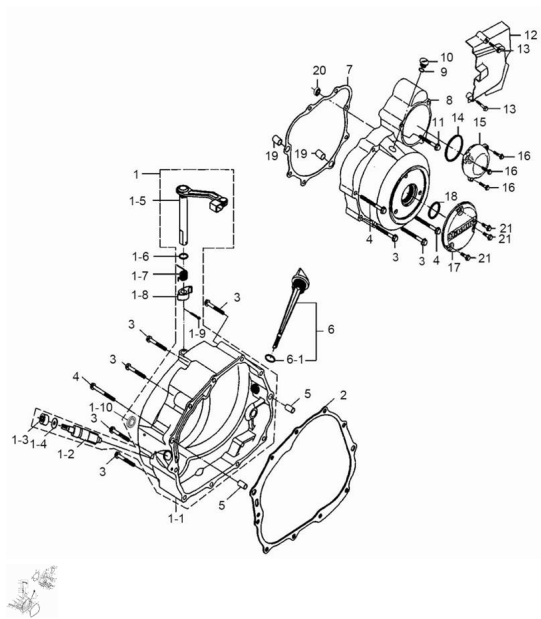


## CONJUNTO TAPAS DE CARTER



Rating: Not Rated Yet

**Price:**

Variant price modifier:

Base price with tax:

Price with discount:

Salesprice with discount:

Sales price:

Sales price without tax:

Discount:

Tax amount:

[Ask a question about this product](#)

Description

Ref.	Título	Código
1-1		

**MOTOR : CONJUNTO TAPAS DE CARTER**

---

<b>Ref.</b>	<b>Título</b>	<b>Código</b>
1-10	LENTE NIVEL DE ACEITE	
1-2		
1-3	RETEN	
1-4	JUNTA	
1-5	EJE DE AC	
1-6	O-RING	
1-7	RESORTE DE ACCIO NAMIENTO DE EMBRA GUE	
1-8	LEVA DE A	
1-9	CHAVETA	
6-1	O-RING	
1		
2	JUNTA	
3	TORNILLO	
4	TORNILLO	
5	PERNO	
6	MEDIDOR DE ACEITE	

**MOTOR : CONJUNTO TAPAS DE CARTER**

---

<b>Ref.</b>	<b>Título</b>	<b>Código</b>
7	JUNTA	
8		
9	O-RING	
10	TAPON	
11	TORNILLO	
12	TAPA PIÑÓN	
13	TORNILLO	
14	O-RING	
15		
16	TORNILLO	
17		
18	O-RING	
19	PERNO	
20		
21	TORNILLO	