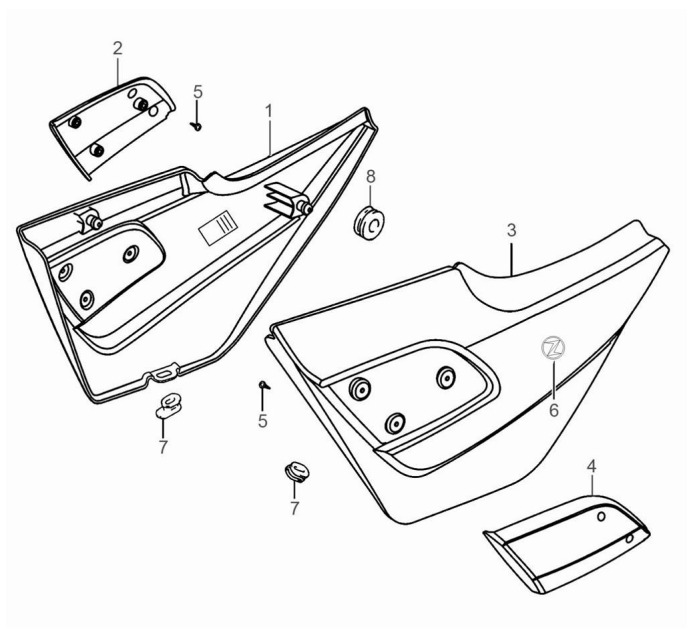


CONJUNTO TAPAS LATERALES



Calificación Sin calificación

Precio

Modificador de variación de precio

Precio base con impuestos

Precio con descuento

Precio de venta con descuento

Precio de venta

Precio de venta sin impuestos

Descuento

Cantidad de impuesto

[Haga una pregunta del producto](#)

Descripción	Ref.	Título	Código
	1	TAPA LATERAL DERECHA AZUL	
	1	TAPA LATERAL DERECHA GRIS	

ESTRUCTURA : CONJUNTO TAPAS LATERALES

Ref.	Título	Código
	1	TAPA LATERAL DERECHA NEGRA
	1	TAPA LATERAL DERECHA ROJA
	2	
	3	TAPA LATERAL
	3	TAPA LATERAL
	3	TAPA LATERAL
	3	TAPA LATERAL
	4	
	5	TORNILLO
	6	EMBLEMA
	7	
	8	