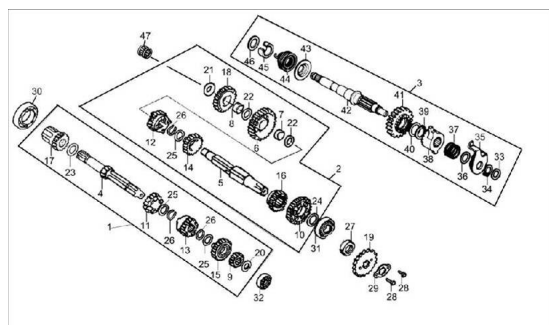


## CONJUNTO TRANSMISION



Calificación Sin calificación

**Precio**

Modificador de variación de precio

Precio base con impuestos

Precio con descuento

Precio de venta con descuento

Precio de venta

Precio de venta sin impuestos

Descuento

Cantidad de impuesto

[Haga una pregunta del producto](#)

Descripción	Ref.	Título	Código
	1	CONJUNTO EJE PRINCIPAL COMPLETO	28-23600
	2	EJE PRIMARIO COMPLETO	28-23700
	3	CONJ EJE PUESTA EN MARCHA COMPLETO	28-27100
	4	EJE SECUN DARIO	28-23611
	5	EJE PRIMARIO	28-23771
	6	ENGRANAJ E CONDUCCI DO DE 1º	28-23711

**MOTOR : CONJUNTO TRANSMISION**

Ref.	Título	Código
7	BUJE ENGRANAJE CON DUCIDO 1Ø	28-23712
8	BUJE ENGRANAJE CON DUCIDO 2Ø	28-27223
9	ENGRANAJ E CONDUCTOR DE 2º	28-23621
10	ENGRANAJ E CONDUCTOR DE 2º	28-23721
11	ENGRANAJ E CONDUCTO DE 3º	28-23631
12	ENGRANAJ E CONDUCTOR DE 3º	28-23731
13	ENGRANAJ E CONDUCTO DE 4º	28-23641
14	ENGRANAJ E CONDUCTOR DE 4º	28-23741
15	ENGRANAJ E CONDUCTOR DE 1º	28-23651
16	ENGRANAJ E CONDUCTO DE 5º	28-23751
17	ENGRANAJ E DE ENCENDIDO	28-27230
18	ENGRANAJ E PUESTA EN MARCHA	28-27220
19	PIÑÓN SALIDA	28-22711
20	ARANDELA DE ROZAMIENTO	28-23674
21	ARANDELA DE ROZAMIENTO	28-27224
22	ARANDELA DE ROZAMIENTO	28-23773
23	ARANDELA DE ROZAMIENTO	28-27233
24	ARANDELA DE ROZAMIENTO	28-23774
25	ARANDELA CON ESTRIADO INTERIOR	28-23675
26	SEGURO ESTRIADO ENG 4Ø	28-23672
27	RETEN DE ACEITE 20	28-23790

MOTOR : CONJUNTO TRANSMISION

Ref.	Título	Código
		X 34 X 7
28	TORNILLO M 6 X 10	28-GB/T578 3-5
29	PLATILLO FIJACION DE PIÑÓN	28-22712
30	RODAMIEN TO LADO EMBRAGUE 6106	28-GB/T276 -1
31	RODAMIEN TO LADO PIÑÓN SALIDA 6204	28-GB/T276 -2
32	RODAMIEN TO EJE PRINCIPAL 6202	28-GB/T276 -3
33	ARANDELA	28-27144
34	SEGURO EJE PUESTA EN MARCHA	28-GB/T894. 2
35	PLATILLO GUIA EJE PUESTA EN MARCHA	28-27130
36	ARANDELA SUJETA RESORTE EJE PTA MARCHA	28-27141
37	RESORTE EJE PUESTA EN MARCHA	28-27115
38	ENGRANAJ E CONDUCI DO PUESTA EN MARCHA	28-27113
39	SEGURO	28-GB/T894. 1
40	ARANDELA ROZAMIEN TO	28-27114
41	ENGRANAJ E PUESTA EN MARCHA	28-27151
42	EJE PALANCA PUESTA EN MARCHA	28-27111
43	ASIENTO DE RESORTE	28-27117
44	RESORTE DE TORSION PALANCA PTA	28-27118

**MOTOR : CONJUNTO TRANSMISION**

---

Ref.	Título	Código
		MARCHA
45	BUJE RESORTE DE TORSION	28-27119
46	ARANDELA DE ROZAMI ENTO	28-27145
47	RODAMIEN TO DE AGUJA HK212810	28-GB/T290