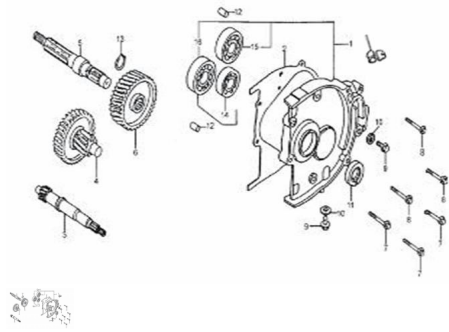


CONJUNTO TRANSMISION



Calificación Sin calificación

Precio

Modificador de variación de precio

Precio base con impuestos

Precio con descuento

Precio de venta con descuento

Precio de venta

Precio de venta sin impuestos

Descuento

Cantidad de impuesto

[Haga una pregunta del producto](#)

Descripción

	Ref.	Título		Código
1		CONJUNTO TAPA DE TRANSMISION	85-110180001	
2		JUNTA TAPA DE TRANSMISION	85-110200008	
3		EJE PRINCIPAL DE TRANSMISION	85-193020004	
4		ENGRANAJE DE TRANSMISION	85-193030004	
5		EJE ENGRANAJE DE SALIDA	85-193050005	
6		ENGRANAJE DE SALIDA	85-193060002	

MOTOR : CONJUNTO TRANSMISION

	Ref.	Titulo		Código
7		ESPARRAGO M6X28		85-380140171
8		TORNILLO M6X35		85-380140122
9		TORNILLO M8X12		85-380140069
10		ARANDELA Ø8.2XØ16X1		85-380450484
11		RETEN 20X32X6		85-380650302
12		PERNO 8X14		85-380600095
13		CHAVETA 20		85-380550014
14		RODAMIENTO 6202		85-380630099
15		RODAMIENTO 6203		85-380630002
16		RODAMIENTO 6204		85-380630005
17		CHAVETA		85-380950163