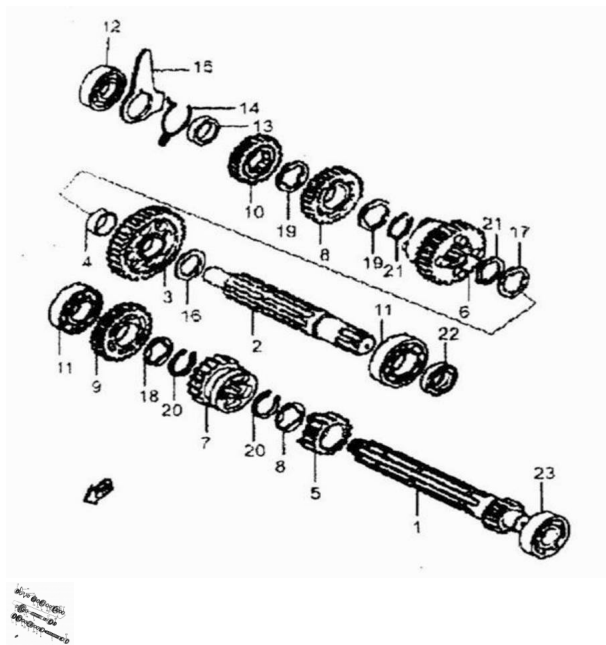


## CONJUNTO TRANSMISION



Calificación Sin calificación

**Precio**

Modificador de variación de precio

Precio base con impuestos

Precio con descuento

Precio de venta con descuento

Precio de venta

Precio de venta sin impuestos

Descuento

Cantidad de impuesto

[Haga una pregunta del producto](#)

Descripción	Ref.	Título	Código
	1	EJE PRINCIPAL	
	2	EJE SALIDA C	

MOTOR : CONJUNTO TRANSMISION

---

Ref.	Título	Código
3		
4	BUJE	
5		
6		
7		
8		
9		
10		
11		
12		
13		
14	RESORTE DE FRICCION	
15	PLATILLO	
16		
17		
18		

Ref.	Título	Código
	19	
	20	SEGURO
	21	CUELLO 17M
	22	RETEN 17295
	23	