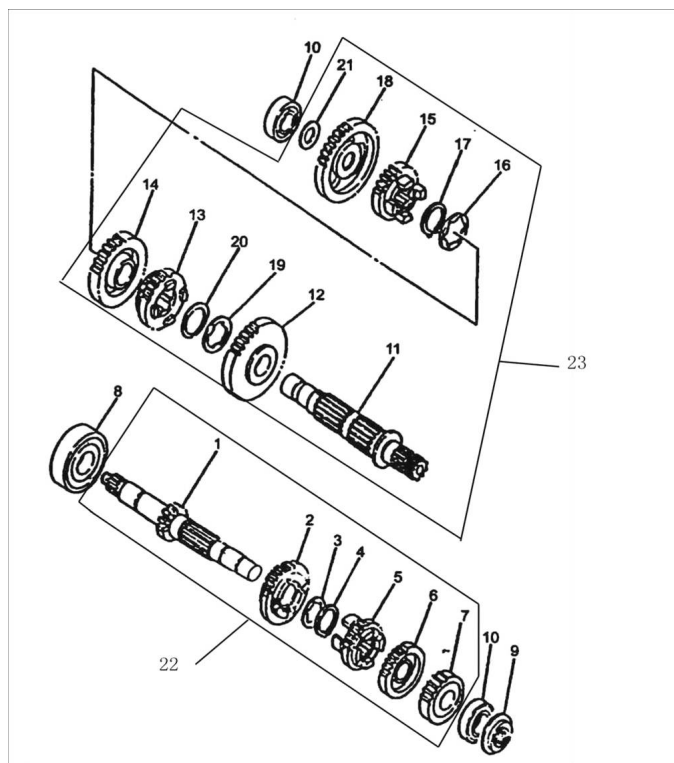


CONJUNTO TRANSMISION



Calificación Sin calificación

Precio

Modificador de variación de precio

Precio base con impuestos

Precio con descuento

Precio de venta con descuento

Precio de venta

Precio de venta sin impuestos

Descuento

Cantidad de impuesto

[Haga una pregunta del producto](#)

Descripción	Ref.	Título	Código
	1	UNIDAD EJE	

Ref.	Título	Código	
	2		
	3		
	4	CHAVETA	
	5		
	6		
	7		
	8		
	9	RETEN	
	10		
	11	UNIDAD EJE DE CO	
	12		
	13		
	14		
	15		
	16		
	17	CHAVETA	
	18	UNIDAD DE ENGRA	

Ref.	Título	Código
		NAJES DE 1 CAMBIO DE
19		
20	CHAVETA 26	
21		
22	UNIDAD CONJUNTO EJE	
23		