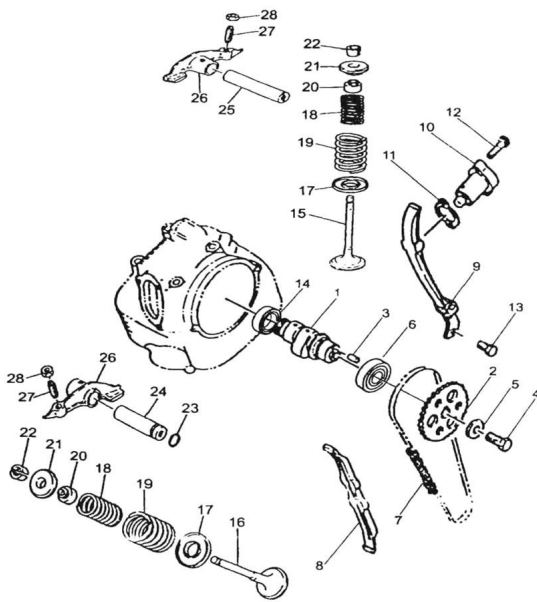


## CONJUNTO VALVULAS



Calificación Sin calificación

**Precio**

Modificador de variación de precio

Precio base con impuestos

Precio con descuento

Precio de venta con descuento

Precio de venta

Precio de venta sin impuestos

Descuento

Cantidad de impuesto

[Haga una pregunta del producto](#)

Descripción	Ref.	Título	Código
	1	ARBOL DE LEVAS NEUMATICO	
	2		

**MOTOR : CONJUNTO VALVULAS**

---

Ref.	Título	Código	
	3	PERNO TR ADMISION	
	4	TORNILLO	
	5		
	6		
	7	CADENA DE DISTRI BUCION	
	8		
	9		
	10	CADENA T	
	11	CALZA TE	
	12	TORNILLO	33-Q/JR YP8
	13	TORNILLO	33-Q/JR YP8-1
	14		
	15	VALVULA DE ADMISION	
	16	VALVULA DE ESCAPE	
	17	VALVULA RESORTE ASIENTO	
	18	VALVULA RESORTE INTERIOR	
	19	VALVULA RESORTE EXTERIOR	
	20	VALVULA	

**MOTOR : CONJUNTO VALVULAS**

---

Ref.	Título	Código
		DE RETEN
21	VALVULA RESORTE DE COBER TURA	
22	VALVULA	
23	O-RING	
24	EJE BALANCIN 2	
25	EJE BALANCIN 1	
26	VALVULA BALANCIN	
27	TORNILLO	
28	TUERCA C	