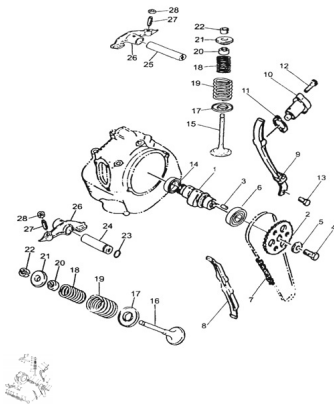


## CONJUNTO VALVULAS



Calificación Sin calificación

**Precio**

Modificador de variación de precio

Precio base con impuestos

Precio con descuento

Precio de venta con descuento

Precio de venta

Precio de venta sin impuestos

Descuento

Cantidad de impuesto

[Haga una pregunta del producto](#)

Descripción	Ref.	Título	Código
	1	ARBOL DE LEVAS NEUMATICO	
	2		
	3	PERNO TRASMISION	
	4	TORNILLO	
	5		

**MOTOR : CONJUNTO VALVULAS**

---

Ref.	Título	Código	
6			
7	CADENA DE DISTRIBUCION		
8			
9			
10	CADENA T		
11	CALZA TE		
12	TORNILLO	33-Q/JR YP8	
13	TORNILLO	33-Q/JR YP8-1	
14			
15	VALVULA DE ADMISION		
16	VALVULA DE ESCAPE		
17	VALVULA RESORTE ASIENTO		
18	VALVULA RESORTE INTERIOR		
19	VALVULA RESORTE EXTERIOR		
20	VALVULA DE RETEN		
21	VALVULA RESORTE DE COBERTURA		
22	VALVULA		

MOTOR : CONJUNTO VALVULAS

---

Ref.	Título	Código
23	O-RING	
24	EJE BALANCIN 2	
25	EJE BALANCIN 1	
26	VALVULA BALANCIN	
27	TORNILLO	
28	TUERCA C	