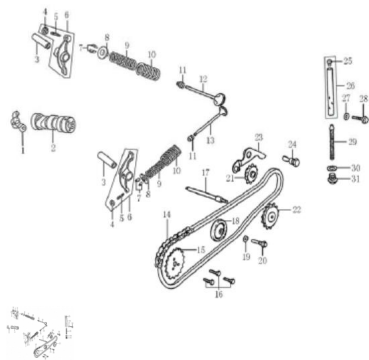


CONJUNTO VÁLVULAS



Calificación Sin calificación

Precio

Modificador de variación de precio

Precio base con impuestos

Precio con descuento

Precio de venta con descuento

Precio de venta

Precio de venta sin impuestos

Descuento

Cantidad de impuesto

[Haga una pregunta del producto](#)

Descripción	Ref.	Título	Código
	1	PLATILLO DE SEGURIDAD, ARBOL DE LEVAS	54-11203
	2	ARBOL DE LEVAS	54-15100
	3	EJE BALANCIN, ARBOL DE LEVAS	54-15402
	4	TUERCA R	54-15403
	5	TORNILLO	54-15404

MOTOR : CONJUNTO VÁLVULAS

Ref.	Título	Código
6		54-1540A
7	SEGURO	54-15707
8	PLATILLO ASIENTO RESORTE SUPERIOR	54-15705
9	RESORTE VALVULA INTERNO	54-15704
10	RESORTE VALVULA EXTERNO	54-15703
11	RETEN DE VALVULA	54-1572B
12	VALVULA DE ADMISION	54-15701
13	VALVULA DE ESCAPE	54-15702
14	CADENA DE DISTRI BUCCION (84)	54-1532B
15		54-15301
16	TORNILLO M5X12	54-91191
17	EJE ENGR ANAJE BOMBA DE ACEITE	54-14302
18	GUIA CADENA DE DISTRI BUCCION	54-1533A
19		54-93301-2
20	PERNO GUIA RUEDA, CADENA DE DISTRI BUCCION	54-15302
21		54-1554B
22		54-1432B
23	BRAZO TENSOR CADENA DE DISTRI BUCCION	54-1556B

MOTOR : CONJUNTO VÁLVULAS

Ref.	Título	Código
24	EJE, BRAZO TENSOR CADENA DE DISTRI BUCCIÓN	54-15505
25	TAPA BARRA AJUSTE CADENA	54-15504
26		54-1555B
27		54-93301-3
28	TORNILLO M6X16	54-B1667-4
29	RESORTE TENSOR	54-15503
30		54-93301-4
31	TORNILLO M14X1.5	54-91105