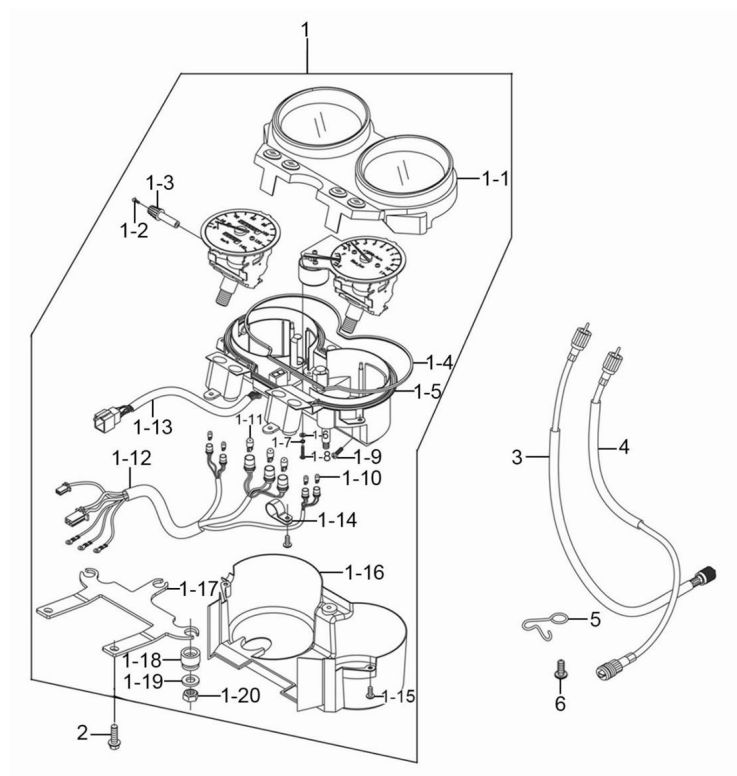


## CONJUNTO VELOCIMETRO



Calificación Sin calificación

**Precio**

Modificador de variación de precio

Precio base con impuestos

Precio con descuento

Precio de venta con descuento

Precio de venta

Precio de venta sin impuestos

Descuento

Cantidad de impuesto

[Haga una pregunta del producto](#)

Descripción	Ref.	Título	Código
	1-1		

Ref.	Título	Código
1-10	TORNILLO 12V 3W T6.5	
1-11	BULBO LAMPARA 12V 3W T10	
1-12		
1-13		
1-14		
1-15	TORNILLO	
1-16		
1-17	SOPORTE	
1-18	POLEA DEL CIGÜEÑAL	
1-19		
1-2	TORNILLO	
1-20	TUERCA	
1-3	TORNILLO SUJECION	
1-4	JUNTA VE	
1-5	CARCAZA	
1-6		

**ESTRUCTURA : CONJUNTO VELOCIMETRO**

---

Ref.	Título	Código
1-7		
1-8	TORNILLO	
1-9	TORNILLO	
1		
2	TORNILLO DE VELOC IMETRO	
3		
4		
5	GUIA CABLE DE	
6	TORNILLO	