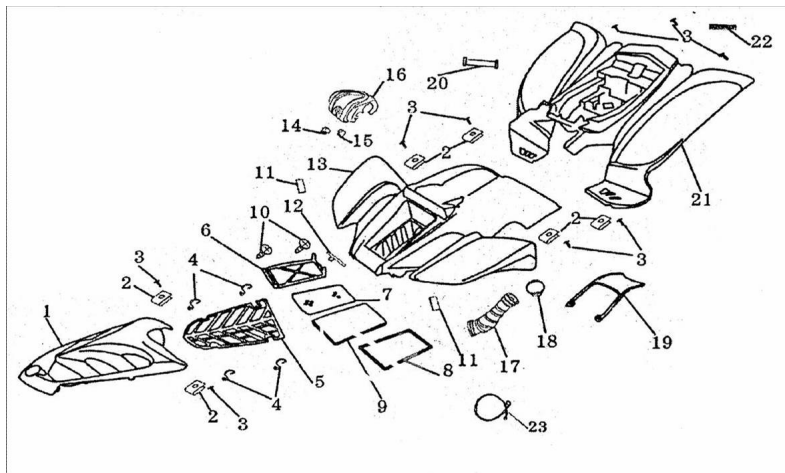


CONJUNTO VESTIMENTA



Calificación Sin calificación

Precio

Modificador de variación de precio

Precio base con impuestos

Precio con descuento

Precio de venta con descuento

Precio de venta

Precio de venta sin impuestos

Descuento

Cantidad de impuesto

[Haga una pregunta del producto](#)

Descripción	Ref.	Título	Código
	1	TAPA FRONTAL	4-43225
	1	TAPA FRONTAL ROJA	4-43225RO
	1	TAPA FRONTAL AMARILLA	4-43225AM
	1	TAPA FRONTAL AZUL	4-43225AZ
	1	TAPA FRONTAL VERDE	4-43225VE

ESTRUCTURA : CONJUNTO VESTIMENTA

Ref.	Título	Código
		ZCT 110 - 150
4	SEGURO FILTRO DE AIRE	4-17178
5	TAPA FILTRO DE AIRE	4-17111
6	LAMINA A PRESION FILTRO DE AIRE	4-17133
7	LAMINA A PRESION FILTRO DE AIRE	4-17114
8	MALLA FILTRO DE AIRE	4-17161
9		4-17131
10	TORNILLO ST4.8 X 16	4-GB/T845
11	O-RING ENTRADA	4-19750
12	BANDA FILTRO DE AIRE	4-17177
13		4-43221
13		4-43221AM
13		4-43221RO
13		4-43221VE
13		4-43221AZ
13		4-43221NE
14	TUBO FILTRO DE AIRE	4-17112
15	LAMPARA NEUTRAL	
16		4-47221
16		4-47221NE

ESTRUCTURA : CONJUNTO VESTIMENTA

Ref.	Título	Código
16		4-47221RO
16		4-47221AZ
16		4-47221AM
16		4-47221VE
18		4-17140
19	TAPA CUB	4-43228
19	TAPA CUB	4-43228VE
19	TAPA CUB	4-43228AM
19	TAPA CUB	4-43228R0
19	TAPA CUB	4-43228AZ
20	BANDA BATERIA	4-31920
21		4-43711
21		4-43711VE
21		4-43711RO
21		4-43711AZ
21		4-43711AM
22	OJO DE	4-33820

Ref.	Título	Código
		GATO TRASERO
23		4-17128
24		4-17124