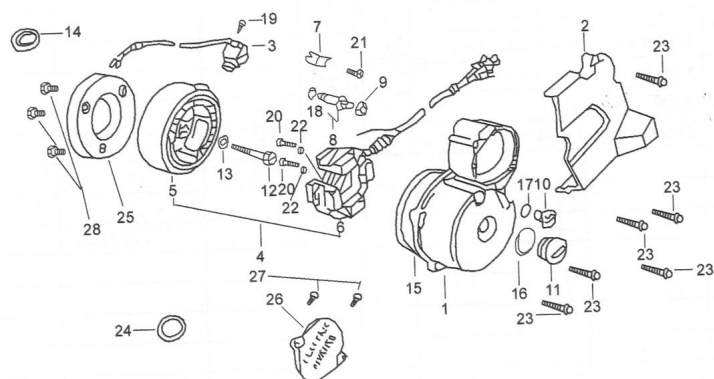


CONJUNTO VOLANTE MAGNETICO



Calificación Sin calificación

Precio

Modificador de variación de precio

Precio base con impuestos

Precio con descuento

Precio de venta con descuento

Precio de venta

Precio de venta sin impuestos

Descuento

Cantidad de impuesto

[Haga una pregunta del producto](#)

Descripción	Ref.	Título	Código
	1	TAPA CARTER LADO VOLANTE	53-11200
	2	TAPA CUBRE PIÑÓN	53-11101-1
	3	SENSOR DE POS DEL VOLANTE MAGNETICO	53-31140
	4	VOLANTE MAGNETIC	53-31110

MOTOR : CONJUNTO VOLANTE MAGNETICO

Ref.	Título	Código
		O COMPLETO
5	ROTOR	53-31100
6	ESTATOR	53-31120
7	SOPORTE DE CABLES	53-31141
8	TESTIGO DE PUNTO NEUTRO	53-31111
9	ARANDELA	53-31112
10	VENTANA DE PUESTA PUNTO	53-11204
11	TAPON TAPA CARTER LADO VOLANTE	53-11202
12	BULON TRABA CIGÜEÑAL	53-31123
13	ARANDELA BULON CIGÜEÑAL	53-31122
14	RETEN DE ACEITE	53-31121
15	JUNTA TAPA CARTER LADO EMBRAGUE	53-11207
16	O-RING TAPON TAPA CARTER LADO VOLANTE	53-11203
17	O-RIN VENTANA PTA A PUNTO	53-11205
18	O-RING	53-31113
19	TORNILLO PARA CHAPA M5 X 16	53-31143
20	TORNILLO PARA CHAPA M5 X 30	53-31124
21	TORNILLO PARA CHAPA M5 X 12	53-31142
22	ARANDELA	53-31125
23	TORNILLO M6 X 25	53-11206
24	ORING	53-31114
25	SOPORTE PORTA EN GRANAJE DE	53-31130

MOTOR : CONJUNTO VOLANTE MAGNETICO

Ref.	Título	Código
		ARRANQUE
26	CUBRE SOLENOID E DE ARRANQUE	53-11211
27	TORNILLO TAPA CUBRE SOLENOID E ARRANQUE	53-11212
28	TORNILLO SOPORTE ENG DE ARANQUE.	53-31124-1