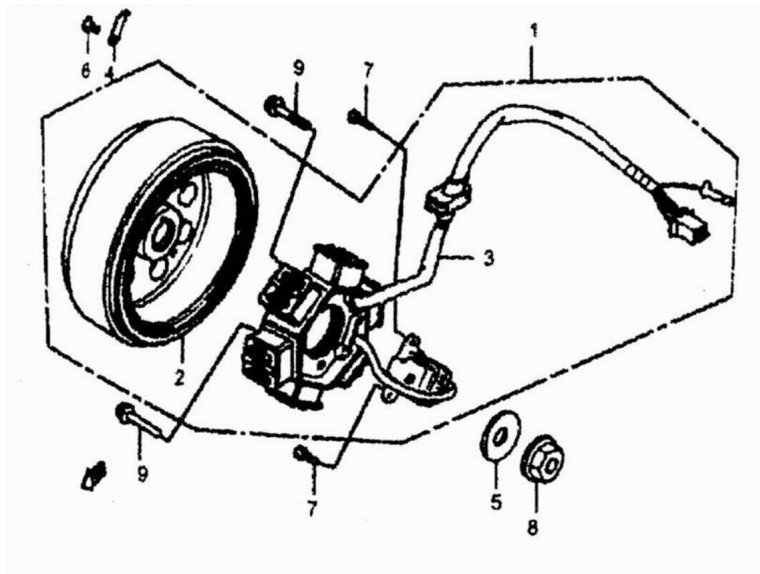


CONJUNTO VOLANTE MAGNETICO



Calificación Sin calificación

Precio

Modificador de variación de precio

Precio base con impuestos

Precio con descuento

Precio de venta con descuento

Precio de venta

Precio de venta sin impuestos

Descuento

Cantidad de impuesto

[Haga una pregunta del producto](#)

| Descripción | Ref. | Título | Código |
|-------------|------|---------|--------|
| | 1 | | |
| | 2 | ROTOR | |
| | 3 | ESTATOR | |

| Ref. | Título | Código |
|------|------------------|--------|
| 4 | SEGURO | |
| 5 | | |
| 6 | TORNILLO M6X5 | |
| 7 | TORNILLO M5X6 | |
| 8 | TUERCA M10 | |
| 9 | TORNILLO 6X22 | |