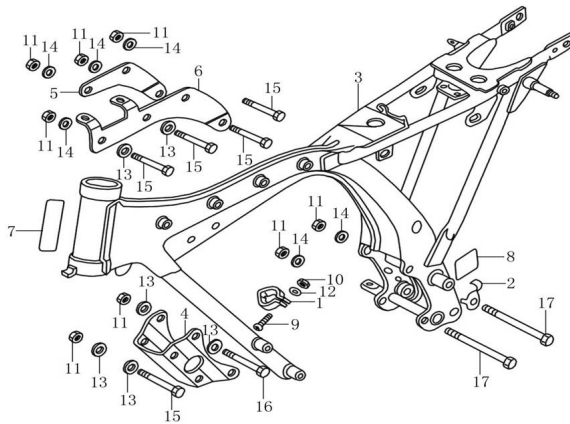


CUADRO



Calificación Sin calificación

Precio

Modificador de variación de precio

Precio base con impuestos

Precio con descuento

Precio de venta con descuento

Precio de venta

Precio de venta sin impuestos

Descuento

Cantidad de impuesto

[Haga una pregunta del producto](#)

| Descripción | Ref. | Título | Precio |
|-------------|------|--|---------|
| | 1 | SOPORTE I NSTALACIÓ N ELECTRICA | 10.69 |
| | 2 | SOPORTE PASA INST ALACIÓN | 44.17 |
| | 3 | CUADRO PRINCIPAL | 1335.98 |
| | 4 | SOPORTE FRONTAL | 51.24 |
| | 5 | SOPORTE | 28.09 |

ESTRUCTURA : CUADRO

| Ref. | Título | Precio |
|------|---|--------|
| | PANEL SUPERIOR DERECHO | |
| 6 | SOPORTE PANEL IZQUIERDO | 46.42 |
| 7 | IDENTIFICACIÓN DEL CUADRO | 132.51 |
| 8 | TAPA DE IDENTIFICACIÓN DEL MODELO DERECHA | 92.32 |
| 9 | TORNILLO M5 X 20 | 1.53 |
| 10 | TUERCA DEL ESPARAGO DE BRIDA M6 | 24.43 |
| 11 | TUERCA DEL ESPARAGO DE BRIDA M6 | 24.43 |
| 12 | ARANDELA 8 | 12.22 |
| 13 | ARANDELA 8 | 12.22 |
| 14 | ARANDELA RESORTE Ø8 | 12.22 |
| 15 | TORNILLO M5 X 20 | 1.53 |
| 16 | TORNILLO M5 X 20 | 1.53 |
| 17 | TORNILLO M5 X 20 | 1.53 |