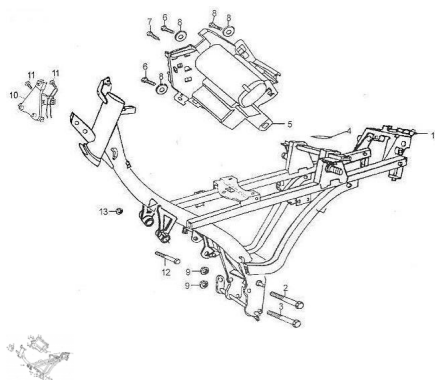


CUADRO



Calificación Sin calificación

Precio

Modificador de variación de precio

Precio base con impuestos

Precio con descuento

Precio de venta con descuento

Precio de venta

Precio de venta sin impuestos

Descuento

Cantidad de impuesto

[Haga una pregunta del producto](#)

Descripción

Ref.	Título	Código
1	CONJUNTO CUADRO	89-31100-G129
2	TORNILLO M8X115	89-91101-G129
3	TORNILLO M8X10.2	89-91102-G129
4	PLACA NUMERO DE CHASIS	89-31201-I355
5	CAJA BATERIA	89-63705-G129
6	TORNILLO M6X16	89-B057830006-3
7	TORNILLO ST4.2X16	89-B00845000420
8	ARANDELA 6	89-B000960006-2
9	TUERCA M10X1.25	89-B06187021000
10	SOPORTE PANEL FRONTAL	89-31203-G129
11	TORNILLO M 8 X 35	89-B057830008-3
12	TORNILLO M8X90	89-91103-I355
13	TUERCA M8	89-B06187010800

