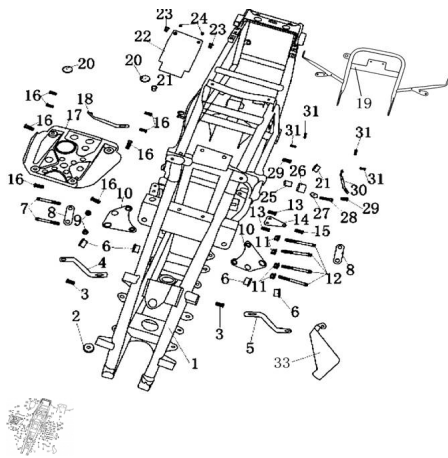


CUADRO



Calificación Sin calificación

Precio

Modificador de variación de precio

Precio base con impuestos

Precio con descuento

Precio de venta con descuento

Precio de venta

Precio de venta sin impuestos

Descuento

Cantidad de impuesto

[Haga una pregunta del producto](#)

Descripción	Ref.	Título	Código
	1	Estructura	
	2	Goma	
	3	Tornillo M6*12	20-80310
	4	Soporte derecho de	

ESTRUCTURA : CUADRO

Ref.	Título	Código	
	5	Soporte izquierdo de	
	6	Goma de estructura delantera	
	7	Tornillo M8x65	20-80350
	8	Sujetador superior de motor	
	9	Tuerca M8	20-80365
	10	Sujetador frontal de motor	
	11	Tuerca M8	20-80365
	12	Tornillo M8x65	20-80195
	13	Tornillo M6*16	20-80215
	14	Soporte de interruptor de aceite	
	15	Tornillo M6*16	20-80315
	16	Tornillo M8*16	20-80335
	17	Placa inferior de motor	
	18	Soporte de	
	19	Manija trasera	
	20	Reflector trasero	
	21	Goma de estructura trasera	
	22	Goma	
	23	Tornillo	
	24	Arandela	

ESTRUCTURA : CUADRO

Ref.	Título	Código	
25	Cubierta de cadena 1		
26	Cubierta de cadena 2		
27	Buje		
28	Tornillo M8*16	20-80335	
29	Tornillo M8*12	20-80325	
30	SopORTE izquierdo de		
31	Tornillo M6*16	20-80315	