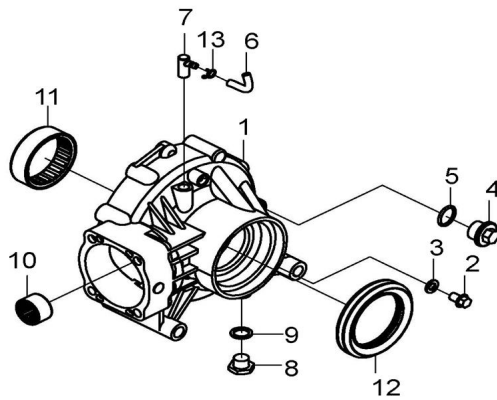


## CUBIERTA DE ENGRANAJE TRASERO



Calificación Sin calificación

**Precio**

Modificador de variación de precio

Precio base con impuestos

Precio con descuento

Precio de venta con descuento

Precio de venta

Precio de venta sin impuestos

Descuento

Cantidad de impuesto

[Haga una pregunta del producto](#)

Descripción	Ref.	Título	Código
	1	CARCAZA DE ENGRANAJES	
	2	TORNILLO M8 X 12.5	
	3		

**MOTOR : CUBIERTA DE ENGRANAJE TRASERO**

---

Ref.	Título	Código	
	4	TORNILLO	
	5	O-RING 19X2.5	
	6	RACOR PARA MAN GUERA A 90°	
	7	RACOR PARA MAN GUERA A 90°	
	8	CUBIERTA EJE FRONTAL	8-80145
	9	CUBIERTA EJE FRONTAL	8-80145
	10	BUJE EXTERNO 17X30X18	
	11	JAULA DE AGUJAS 5	
	12	SELLO DE ACEITE SD4 65X90X9 NS	
	13	CUBIERTA EJE FRONTAL	8-80145