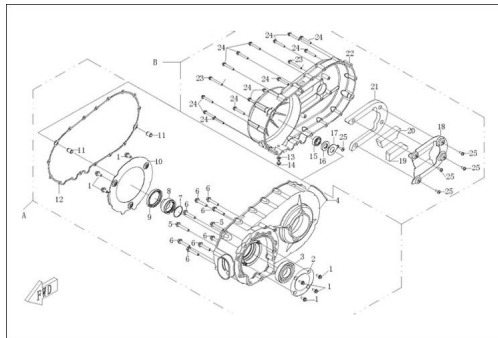


CUBIERTA DERECHA DE CARTER



Calificación Sin calificación

Precio

Modificador de variación de precio

Precio base con impuestos

Precio con descuento

Precio de venta con descuento

Precio de venta

Precio de venta sin impuestos

Descuento

Cantidad de impuesto

[Haga una pregunta del producto](#)

Descripción	Ref.	Título	Código
	A	CONJ DE CUBIERTA VAV	
	B	CONJ TAPA DE VAV	
	1	TORNILLO M6 X 12 (3)	
	2	RETEN DE	
	3		

MOTOR : CUBIERTA DERECHA DE CARTER

Ref.	Título	Código	
4	CARCAZA DE VAV		
5	TORNILLO M8 X 50 (1)		
6	TORNILLO M8 X 45		
7	O-RING 39 X 2.3		
8			
9	SELLO DE ACEITE 54 X 70 X 8		
10	DISCO DE		
11	CUBIERTA EJE FRONTAL	8-80145	
12	JUNTA DE GOMA		
13			
14	TORNILLO M6 X 10 (1)		
15			
16	SELLO DE ACEITE 17 X 35 X 5		
17			
18	PLACA DE		
19			
20			

Ref.	Título	Código
21		
22	TAPA DE VAV	
23	TORNILLO M6 X 55	
24	TORNILLO M6 X 45	