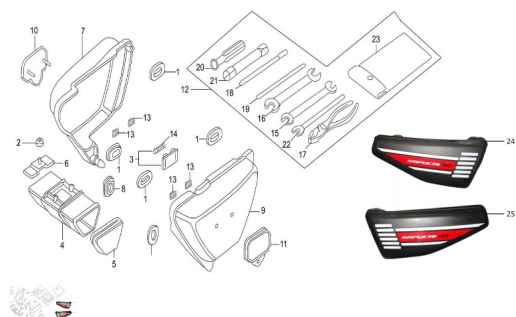


## CUBIERTA EXTERIOR Y SET DE HERRAMIENTAS



Rating: Not Rated Yet

**Price:**

Variant price modifier:

Base price with tax:

Price with discount:

Salesprice with discount:

Sales price:

Sales price without tax:

Discount:

Tax amount:

[Ask a question about this product](#)

| Description | Ref. | Título                            | Código      |
|-------------|------|-----------------------------------|-------------|
|             | 1    | ARANDELA DE GOMA                  | 28-43313    |
|             | 2    | TUERCA DEL ESPAR RAGO DE BRIDA M6 | 28-GB/T6170 |
|             | 3    | FUSIBLE                           | 28-31700    |
|             | 4    | CAJA DE HERRAMIENTAS              | 28-43921    |
|             | 5    | TAPA CAJA DE HERRAMIENTAS         | 28-43922    |
|             | 6    | SOPORTE CAJA DE HERRAMIENTAS      | 28-43923    |
|             | 7    | TAPA VESTIMENTA                   | 28-43311    |

**ESTRUCTURA : CUBIERTA EXTERIOR Y SET DE HERRAMIENTAS**

| Ref. | Título                                    | Código     |
|------|---|------------|
|      | TRASERA DERECHA                           |            |
| 8    | ARANDELA DE GOMA VERTICAL                 | 28-43314   |
| 9    | TAPA VESTIMENTA TRASERA IZQUIERDA         | 28-43411   |
| 10   | TAPA DE IDENTIFICACION DEL MODELO DERECHA | 28-68131   |
| 11   | TAPA DE IDENTIFICACION DEL MODELO DERECHA | 28-68131   |
| 12   | JUEGO DE HERRAMIENTAS COMPLETO            | 28-58100   |
| 13   | TUERCA FLOTANTE                           | 28-QC/T330 |
| 14   | FUSIBLE DE (10 A)                         | 28-31710   |
| 15   | LLAVE FIJA DE 10-12                       | 28-58152   |
| 16   | LLAVE FIJA DE 14-17                       | 28-58153   |
| 17   | PINZA UNIVERSAL                           | 28-58140   |
| 18   | PERNO DE STORNILLADOR CRUZ-PLANO          | 28-58154   |
| 19   | PERNO DE SACA BUJÍA                       | 28-58155   |
| 20   | MANGO DE DESTORNILLADOR                   | 28-58112   |
| 21   | SACA BUJÍA                                | 28-58111   |
| 22   | LLAVE ESPECIAL FIJA                       | 28-58118   |
| 23   | BOLSA PORTA HERRAMIENTA                   | 28-58120   |
| 24   | TAPA LATERAL DERECHA SAPUCAI 125 C        | 28-43311-1 |
| 25   | TAPA LATERAL IZQUIERDA SAPUCAI 125 C      | 28-43411-1 |

