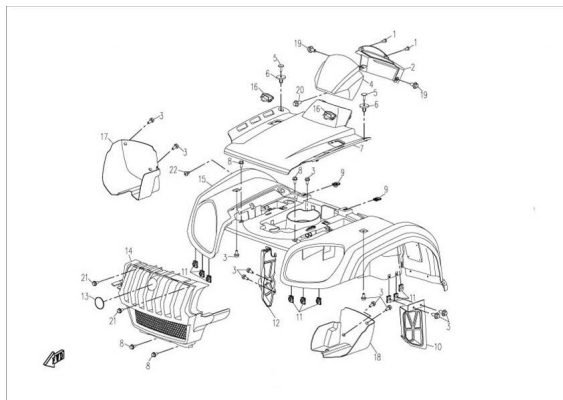


CUBIERTAS I



Rating: Not Rated Yet

Price:

Variant price modifier:

Base price with tax:

Price with discount:

Salesprice with discount:

Sales price:

Sales price without tax:

Discount:

Tax amount:

[Ask a question about this product](#)

Description	Ref.	Título	Código
	1	TORNILLO ST4.2X13 (DK=9.2)	
	2	CUBIERTA TRASERA DE TABLERO	
	3	TORNILLO M6 X 12 (4)	
	4	CUBIERTA	

ESTRUCTURA : CUBIERTAS I

Ref.	Título	Código	
4	CUBIERTA		
4	CUBIERTA		
5	TORNILLO DE EXPAN SION		
6	SOPORTE DE TORNILLO DE EXPAN SION X2		
7	CUBIERTA		
8	TORNILLO M6 X 12 (4)		
9	TUERCA RAPIDA M6		
10			
11	TUERCA RAPIDA ST4.2(1)		
12			
13	LOGOTIPO		
14	PARRILLA FRONTAL		
15			
15			
15			
16	TAPA DE TORNILLO		

Ref.	Título	Código
17		
18		
19	TORNILLO M6X12 (7)	
20	TORNILLO M6X16 (2)	
21	TORNILLO M6X16 (2)	
22	TORNILLO ST4.8X16	