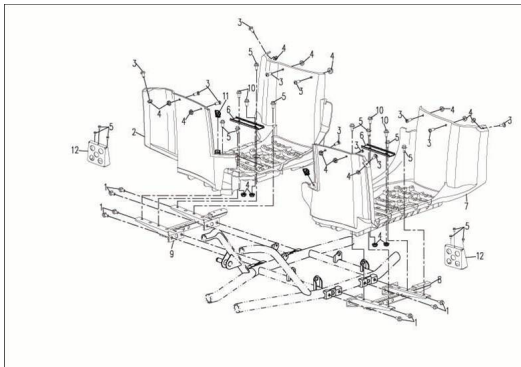


CUBIERTAS III



Rating: Not Rated Yet

Price:

Variant price modifier:

Base price with tax:

Price with discount:

Salesprice with discount:

Sales price:

Sales price without tax:

Discount:

Tax amount:

[Ask a question about this product](#)

Description	Ref.	Título	Código
	1	TORNILLO M8X14	
	2		
	3	CUBIERTA EJE FRONTAL	8-80145
	4	CUBIERTA EJE FRONTAL	8-80145
	5	CUBIERTA EJE FRONTAL	8-80145
	6		8-GB966

Ref.	Título	Código
7		
8	SOPORTE DE APOYA PIES DERECHO	
9	SOPORTE	
10	CUBIERTA EJE FRONTAL	8-80145
11	CUBIERTA EJE FRONTAL	8-80145
12	BORDE DE	
13	SOPORTE DE APOYA PIES TRASERO	