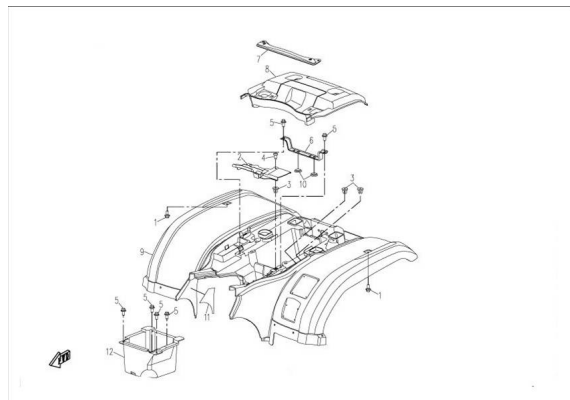


## CUBIERTAS IV



Calificación Sin calificación

**Precio**

Modificador de variación de precio

Precio base con impuestos

Precio con descuento

Precio de venta con descuento

Precio de venta

Precio de venta sin impuestos

Descuento

Cantidad de impuesto

[Haga una pregunta del producto](#)

Descripción	Ref.	Título	Código
	1	CUBIERTA EJE FRONTAL	8-80145
	2	CUBIERTA DE BATERIA	
	3	SOPORTE DE TORNILLO	
	4	CUBIERTA EJE FRONTAL	8-80145
	5	CUBIERTA EJE	8-80145

**ESTRUCTURA : CUBIERTAS IV**

---

Ref.	Título	Código	
		FRONTAL	
6	PLACA FIJADORA DE BATERIA		
7	SOPORTE DE ASIENTO-2		
8	CUBIERTA TRASERA SUPERIOR		
9			
9			
9			
10	CUBIERTA DE GOMA DE PLACA FIJADORA BATE		
11	PAPEL AISLANTE DE GUARD ABARRO TRASERO		
12	LOCKER		
13	BATERIA	0-10080	