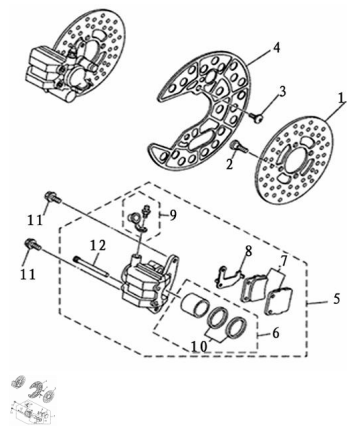


DISCO DE FRENO DELANTERO



Calificación Sin calificación

Precio

Modificador de variación de precio

Precio base con impuestos

Precio con descuento

Precio de venta con descuento

Precio de venta

Precio de venta sin impuestos

Descuento

Cantidad de impuesto

[Haga una pregunta del producto](#)

| Descripción | Ref. | Título | Código |
|-------------|------|--------------------------------------|--------|
| | 1 | Disco de freno delantero | |
| | 2 | Tornillo Allen M8x30 | |
| | 3 | Tornillo Philips M6*14 | |
| | 4 | Cubierta de disco de freno delantero | |
| | 5 | Conj. | |

ESTRUCTURA : DISCO DE FRENO DELANTERO

| Ref. | Título | Código | |
|------|--------|----------------------------|----------|
| | | Cáliper de freno delantero | |
| 6 | | Pistón de cáliper | |
| 7 | | Pastilla de freno | |
| 8 | | Soporte | |
| 9 | | Alemite | |
| 10 | | Anillo de pistón | 20-80080 |
| 11 | | Tornillo M8*14 | 20-80330 |
| 12 | | Perno de cáliper | |