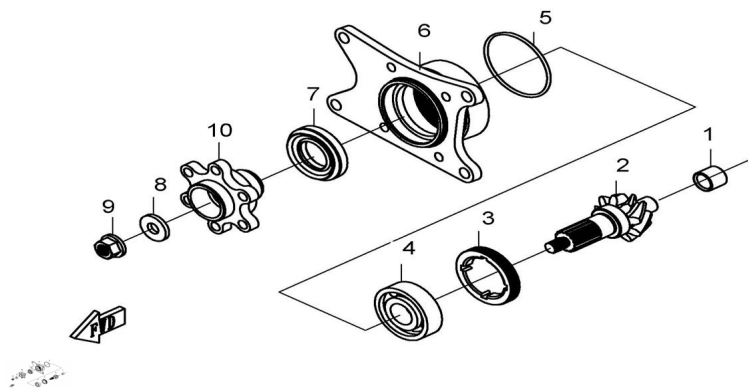


EJE CONDUCTOR



Calificación Sin calificación

Precio

Modificador de variación de precio

Precio base con impuestos

Precio con descuento

Precio de venta con descuento

Precio de venta

Precio de venta sin impuestos

Descuento

Cantidad de impuesto

[Haga una pregunta del producto](#)

Descripción	Ref.	Título	Código
	1	BUJE INTERNO 17X30X18	
	2		
	3	RETEN DE	
	4		8-80105
	5	O-RING	

Ref.	Título	Código
		64.5X3
6	CARCAZA DE ENGRA NAJE CONICO	
7	SELLO DE ACEITE 35	
8		
9	TUERCA M12X1.25 (4)	
10	CUPLA DE EJE TRASERO	