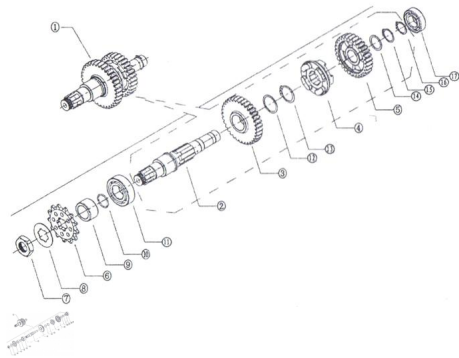


EJE DE SALIDA



Calificación Sin calificación

Precio

Modificador de variación de precio

Precio base con impuestos

Precio con descuento

Precio de venta con descuento

Precio de venta

Precio de venta sin impuestos

Descuento

Cantidad de impuesto

[Haga una pregunta del producto](#)

Descripción	Ref.	Título	Código
	1		
	2	EJE DE SALIDA	
	3		
	4		
	5		

Ref.	Título	Código
6	PIÑÓN CO NDUCTOR 13D	
7	TUERCA M20	11-80430
8		
9	COLLAR DE RETEN CION	
10	O-RING 21.5 X 2	
11		11-80140
12		
13	ANILLO SEEGUER	
14		
15	ANILLO SEEGUER	
16	ANILLO SEEGUER	
17		11-80160