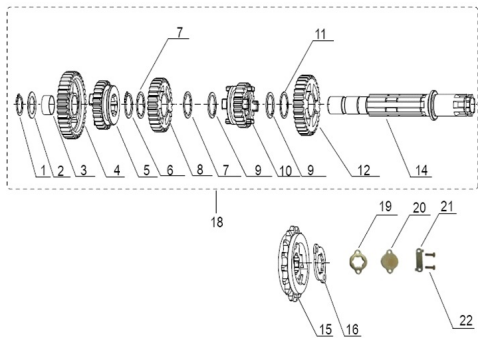


## EJE SECUNDARIO



Calificación Sin calificación

**Precio**

Modificador de variación de precio

Precio base con impuestos

Precio con descuento

Precio de venta con descuento

Precio de venta

Precio de venta sin impuestos

Descuento

Cantidad de impuesto

[Haga una pregunta del producto](#)

Descripción

Ref.	Título	Código
1	SEGURO SEEGER 20	
2		
3	BUJE	
4	ENGR. CO NDUCIDO	

Ref.	Título	Código
	DE 1º MARCHA	
5		
6	SEGURO SEEGER	
7		
8	ENGR. CO NDUCIDO DE 3º MARCHA	
9	SEGURO SEEGER	
10	ENGR. CO NDUCIDO DE 5º MARCHA	
11		
12	ENGR. CO NDUCIDO DE 2º MARCHA	
14	EJE SECU NDARIO	
15	PIÑON	
16		
18	EJE SECU NDARIO	
19	TAPA DE PIÑON	
20	TAPA, BOMBA DE ACEITE	
21	JUNTA	
22	BULON M6x16	

