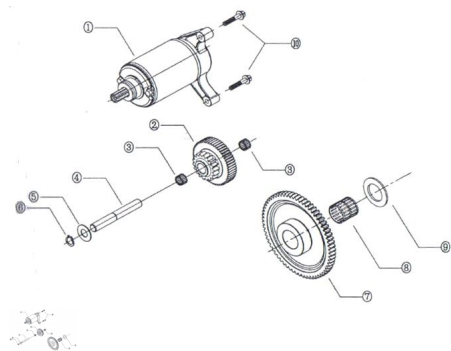


EMBRAGUE DE ARRANQUE



Calificación Sin calificación

Precio

Modificador de variación de precio

Precio base con impuestos

Precio con descuento

Precio de venta con descuento

Precio de venta

Precio de venta sin impuestos

Descuento

Cantidad de impuesto

[Haga una pregunta del producto](#)

Descripción	Ref.	Título	Código
	1	ENS. DE EMBRAGUE DE	
	2		
	3	VAULA DE AGUJAS K121616	
	4	EJE DE ENGRANAJE DE RALENTI	
	5		

Ref.	Título	Código
6	ANILLO SEEGUER 12	
7		
8	JAULA DE AGUJAS K252924	
9		
10	TORNILLO CON FLANGE CABEZA EXAG. M6 X 30	11-80105