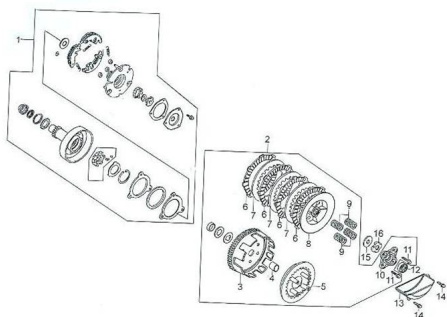


## EMBRAGUE



Calificación Sin calificación

**Precio**

Modificador de variación de precio

Precio base con impuestos

Precio con descuento

Precio de venta con descuento

Precio de venta

Precio de venta sin impuestos

Descuento

Cantidad de impuesto

[Haga una pregunta del producto](#)

Descripción

|   | Ref. | Título                     |               | Código |
|---|------|----------------------------|---------------|--------|
| 1 |      | CONJUNTO EMBRAGUE PRIMARIO | 89-22500-HZ31 |        |
| 2 |      | CONJUNTO EMBRAGUE          | 89-22100-HZ31 |        |
| 3 |      | PLATO EMBRAGUE MOTOR       | 89-22110-HZ31 |        |
| 4 |      | ARO DE FIJACIÓN            | 89-22103-G011 |        |
| 5 |      | DISCO CONDUCTOR            | 89-22102-G011 |        |
| 6 |      | DISCO ROZAMIENTO           | 89-2213A-G011 |        |
| 7 |      | PLATO, MOTOR               | 89-22201-HZ31 |        |

## MOTOR : EMBRAGUE

---

|    | Ref. | Título                  | Código        |
|----|------|-------------------------|---------------|
| 8  |      | PLATO DE PRESIÓN        | 89-22224-G011 |
| 9  |      | RESORTE                 | 89-22224-I096 |
| 10 |      | DISCO FINAL DE EMBRAGUE | 89-22121-G011 |
| 11 |      | TORNILLO M6X22          | 89-B16674     |
| 12 |      | TORNILLO M6X16          | 89-B057830006 |
| 13 |      | RODAMIENTO 6001         | 89-92102-00   |
| 14 |      | RETEN                   | 89-2211B-G011 |
| 15 |      | ARANDELA                | 89-22111-G011 |
| 16 |      | TUERCA                  | 89-22112-G011 |

<span style="font-family: arial, helvetica, sans-se