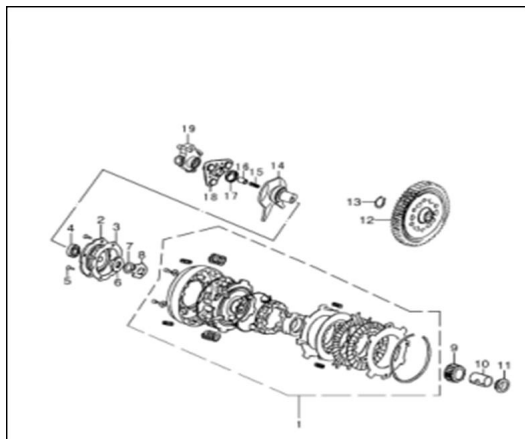


## EMBRAGUE



Calificación Sin calificación

**Precio**

Modificador de variación de precio

Precio base con impuestos

Precio con descuento

Precio de venta con descuento

Precio de venta

Precio de venta sin impuestos

Descuento

Cantidad de impuesto

[Haga una pregunta del producto](#)

Descripción

	Ref.	Título	Código
1		EMBRAGUE COMPLETO	5-2110H120020
2		TAPA FINALIZADORA EMBRAGUE HJ 110	5-21111H12000
3		IMPULSOR LAMINA	5-21112H12000
4		RODAMIENTO DE EMBRAGUE	5-00276-10263
5		TORNILLO 5X10	5-00819-05103

**MOTOR : EMBRAGUE**

---

Ref.	Título	Código
6	ARANDELA	5-21115H12000
7	JUNTA DISCO IMPULSOR	5-21113H12000
8	ARANDELA PROTECTORA DISCO IMPULSOR	5-21114H12000
9	ENGRANAJE PRIMARIO DEL EJE PRIMARIO	5-21261H12020
10	ESPACIADOR	5-21263H12000
11	BUJE	5-21262H12000
12	ENGRANAJE EJE SOBRE EJE DE SALIDA	5-21270H12020
13	SEGURO PERNO	5-21281H12000
14	LAMINA CUBETA	5-21210H12000
15	CUBIERTA PLACA EMBRAGUE COMPLETA	5-21210H12001
16	RETEN DE EMBRAGUE	5-21232H12000
17	RESORTE EMBRAGUE	5-21231H12000
18	LEVA DE EMBRAGUE	5-21233H12000
19	EMBRAGUE DE LEVA COMPLETO	5-21220H12000