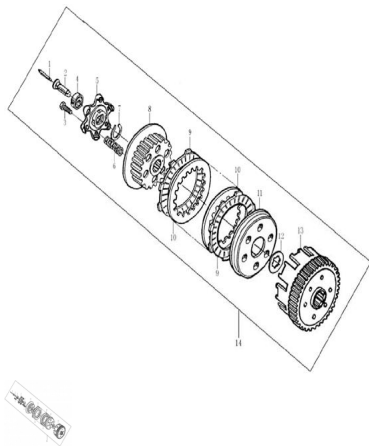


## EMBRAGUE



Calificación Sin calificación

**Precio**

Modificador de variación de precio

Precio base con impuestos

Precio con descuento

Precio de venta con descuento

Precio de venta

Precio de venta sin impuestos

Descuento

Cantidad de impuesto

[Haga una pregunta del producto](#)

Descripción	Ref.	Título	Código
	1	TORNILLO SUJECION PORTA RO DAMIENTO	57-22314
	2	TORNILLO	57-22401
	3	TORNILLO M6 X 25	57-91129
	4		57-92102
	5	PORTA RO DAMIENTO	57-22121

Ref.	Título	Código
6	RESORTE	57-22142
7	ANILLO DE	57-91403
8	DISCO DE FRICCION	57-22105
9	DISCO DE FRICCION	57-22214
10	DISCO DE FRICCION TRASERO	57-22215
11	PLACA SE	57-22122
12		57-22002
13	CAMPANA DE EMBRA GUE	57-22150
14		57-22000