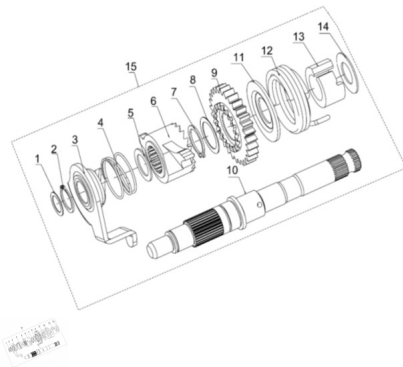


ENGRANAJE ARRANQUE



Calificación Sin calificación

Precio

Modificador de variación de precio

Precio base con impuestos

Precio con descuento

Precio de venta con descuento

Precio de venta

Precio de venta sin impuestos

Descuento

Cantidad de impuesto

[Haga una pregunta del producto](#)

Descripción	Ref.	Título	Código
	1		
	2	SEGURO SEGER	
	3	PLACA GUIA DE T RINQUETE	
	4	RESORTE DE TRINQ UETE PATADA DE	

Ref.	Título	Código
5		
6		
7	SEGURO SEGER 020	
8		
9		
10	EJE PATADA DE	
11	ASIENTO RESORTE PATADA DE	
12	RESORTE PATADA DE	
13	GUIA EJE PATADA DE	
14		
15		

