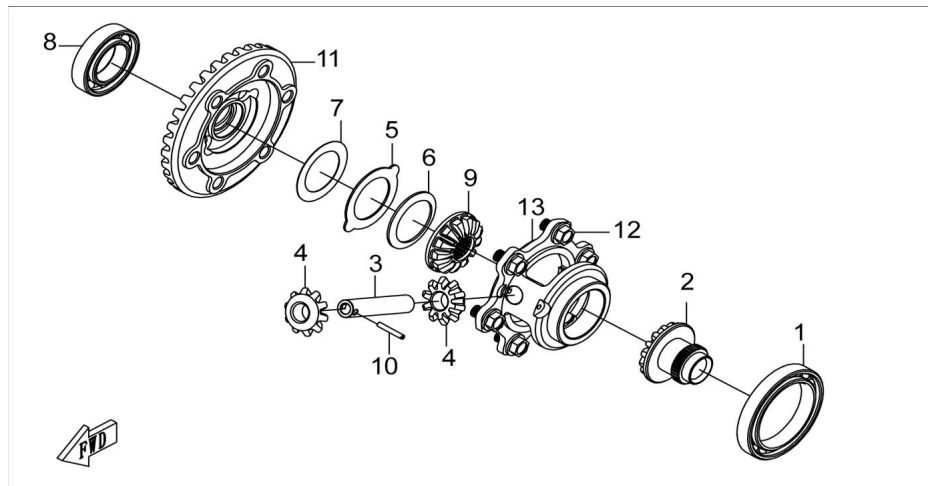


## ENGRANAJE DE DIFERENCIAL



Calificación Sin calificación

**Precio**

Modificador de variación de precio

Precio base con impuestos

Precio con descuento

Precio de venta con descuento

Precio de venta

Precio de venta sin impuestos

Descuento

Cantidad de impuesto

[Haga una pregunta del producto](#)

Descripción	Ref.	Título	Código
	1		8-80100
	2		
	3	EJE DE ENGRANAJE CENTRAL DE DIFERENCIAL	
	4		

Ref.	Título	Código	
5			
6			
7			
8			
9			
10	PERNO-5		
11			
12	TORNILLO		
13	SOPORTE DE DIFER ENCIAL		